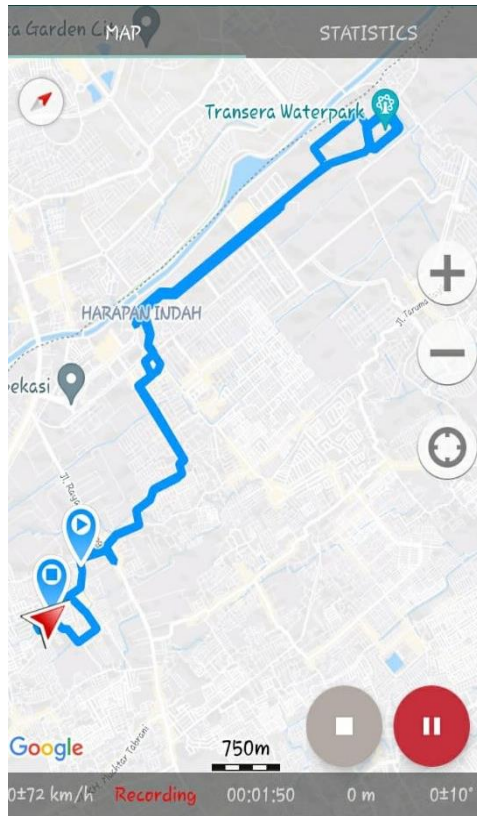


LAMPIRAN



Hasil pengujian sepeda

Maps



Berat pengemudi 45 Kg



Berat pengemudi 55 Kg



Berat pengemudi 65 Kg



Hasil desain final



REVISION HISTORY

REV	BY.	DATE	DESCRIPTION
0	Mhs	17-09-21	DIKELUARKAN PERTAMA KALI UNTUK MANUFAKTUR

Activate Windows
Go to Settings to activate Windows.



18	1	Steel	BOTTOM GEAR	EB-UDP17-18
17	1	Steel	FRONT GEAR	EB-UDP17-17
16	1		CONTROLLER HUB	EB-UDP17-16
15	1		BATTERY	EB-UDP17-15
14	2		BRAKE LEVER	EB-UDP17-14
13	1	Rubber	GRIPS	EB-UDP17-13
12	1	Rubber	TIRE	EB-UDP17-12
11	1	Alluminium	FRONT VELG	EB-UDP17-11
10	1	Steel	FRONT HUB	EB-UDP17-10
9	1	Rubber	TIRE	EB-UDP17-09
8	1	Alluminium	BOTTOM VELG	EB-UDP17-08
7	1	Steel	DINAMO BLDC	EB-UDP17-07
6	1	Rubber	SADDLE	EB-UDP17-06
5	1	Steel	SEAT POST	EB-UDP17-05
4	1	Steel	HANDLE BAR	EB-UDP17-04
3	1	Steel	HANDLE POST	EB-UDP17-03
2	1	Steel	FORKS	EB-UDP17-02
1	1	Steel, Galvanized	FRAME	EB-UDP17-01

ITEM	QTY	MATERIAL	DESCRIPTION	DIMENSION	DWG NUMBER
KEKASARAN DALAM μm		TOLERANSI ISO		ASSEMBLY.dwg	
		SKALA	1 : 10	DIGAMBAR	Mhs
		UKURAN	dalam mm	DIPERIKSA	
		TANGGAL	17/09/2021	DISETUJUI	
UNIVERSITAS DARMA PERSADA				E-BIKE UNSADA 1 ASSEMBLY DRAWING	EB-UDP17-00 A4

REVISI : \triangle
PELANGGAN :
TEKNIK MESIN

REVISION HISTORY

REV	BY.	DATE	DESCRIPTION
0	HGJ & AAM	21-Mei-21	DIKELUARKAN PERTAMA KALI UNTUK MANUFAKTUR

Activate Windows
Go to Settings to activate Windows.



8	1	Steel, Galvanized	Batang Pantek Radius	D 1/4 Inch
7	1	Steel, Galvanized	Batang 3	D 1/2 Inch
6	2	Steel, Galvanized	Batang 2	D 1/2 Inch
5	1	Steel, Galvanized	Batang 1	D 1/2 Inch
4	1	Steel, Galvanized	Batang Tengah	D 1 Inch
3	1	Steel, Galvanized	Batang Bending Bawah	D 1/2 Inch
2	1	Steel, Galvanized	Batang Atas 2	D 1/2 Inch
1	1	Steel, Galvanized	Batang Atas 1	D 1/2 Inch

ITEM	QTY	MATERIAL	DESCRIPTION	DIMENSION
KEKASARAN DALAM μm		TOLERANSI ISO		9. Whole Assenly.dwg
		SKALA	1 : 5	DIGAMBAR
		UKURAN	dalam mm	DIPERIKSA
		TANGGAL	21/05/2021	DISETUJUI
		UNIVERSITAS DARMA PERSADA		Rangka E-Bike Unsada 1 Assenly Drawing
				REVISI : \triangle PELANGGAN : TEKNIK MESIN
				EB-UDP17-01 A4

REVISION HISTORY

DESCRIPTION

DIKELUARKAN PERTAMA KALI UNTUK MANUFAKTUR

REV	BY	DATE
0	Mhs	21-Mei-21



ITEM	QTY	MATERIAL	DESCRIPTION	DIMENSION
4	1	Steel, Galvanized	Batang Tengah	Ø 1 Inch
KEKASARAN DALAM µm		TOLERANSI ISO		REVISI : $\nabla 0$
SKALA		DIGAMBAR		PELANGGAN :
1 : 4		DIPERIKSA		TEKNIK MESIN
UKURAN		DISETUIJUI		
TANGGAL				
21/05/2021				



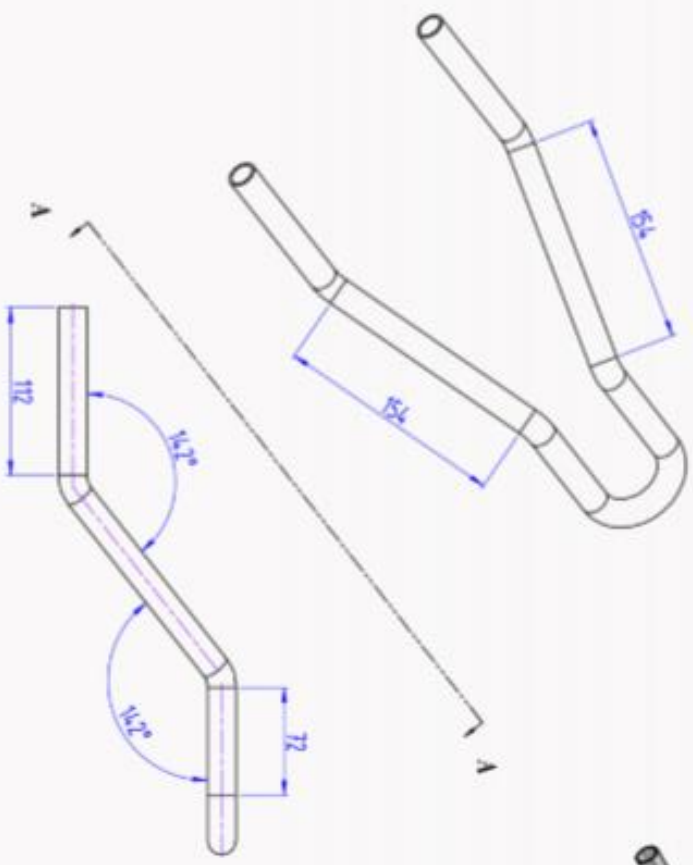
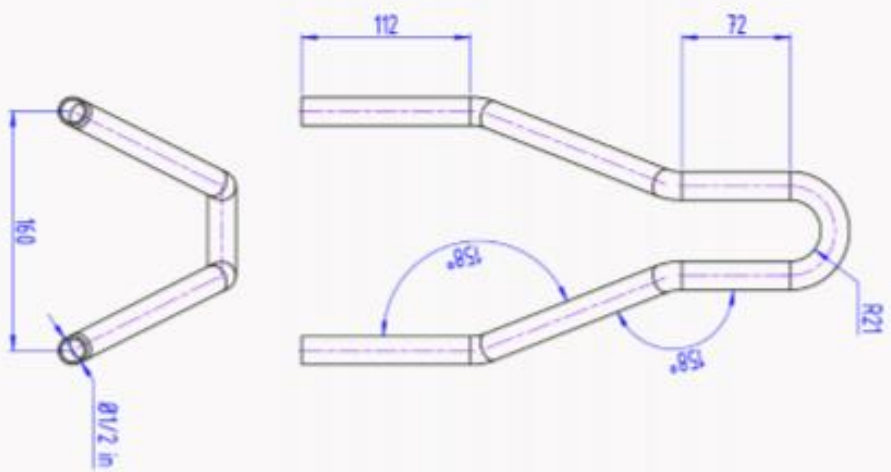
UNIVERSITAS DARMA PERSADA

Batang Tengah

Actiwati

REVISION HISTORY

REV	BY	DATE	DESCRIPTION
0	Mhs	21-Mei-21	DIKELUARKAN PERTAMA KALI UNTUK MANUFAKTUR

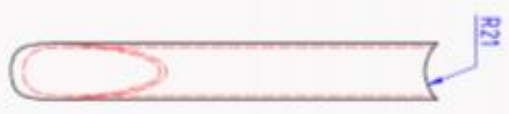
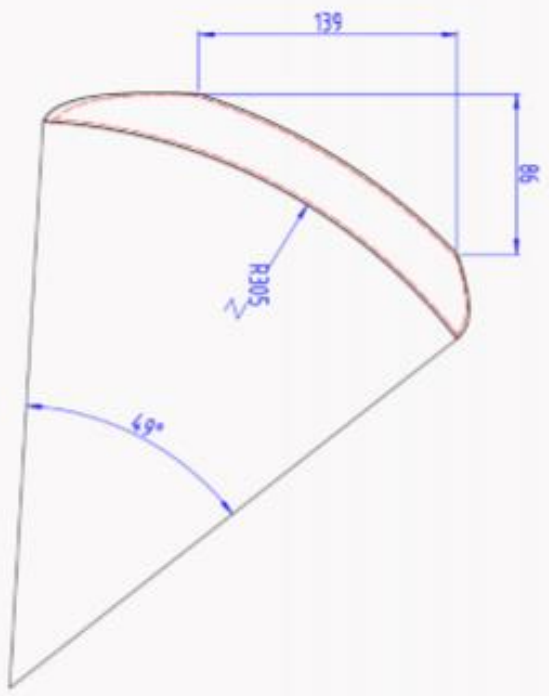


VIEW A



3	1	Steel, Galvanized	Barang Bending Bawah	Barang Bending Bawah	Mhs	REVISI :	D 1/2in
ITEM	QTY	MATERIAL	DESCRIPTION	DESCRIPTION			DIMENSION
KEKASARAN DALAM µm		TOLERANSI ISO		Barang Bending Bawah		REVISI :	
SKALA		1 : 5		DIGAMBAR		PELANGGAN :	
UKURAN		dalam mm		DIPERIKSA		TEKNIK MESIN	
TANGGAL		21/05/2021		DISETUJUI		Activate V	
UNIVERSITAS DARMA PERSADA				Go tp Setting			

REVISION HISTORY		DESCRIPTION
REV	BY	DATE
0	Mhs	21-Mei-21
		DIKELUARKAN PERTAMA KALI UNTUK MANUFAKTUR



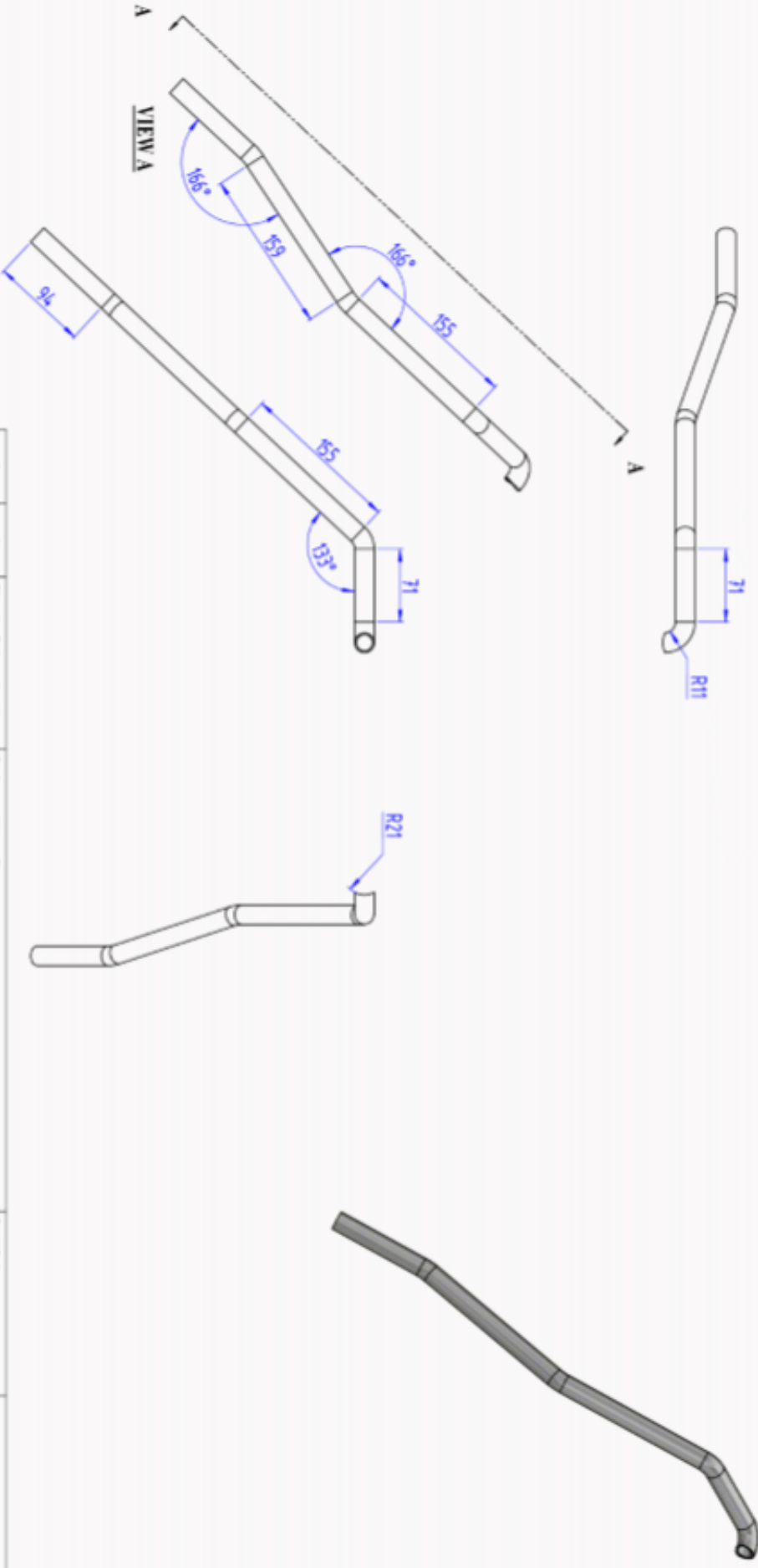
ITEM	QTY	MATERIAL	DESCRIPTION	DIMENSION
9	1	Steel, Galvanized	Barang Pantek Radius	D 1/4 Inch
KEKASARAN DALAM μm		TOLERANSI ISO		REVISI :
SKALA		DIGAMBAR		PELANGGAN :
UKURAN		DIPERIKSA		TEKNIK MESIN
TANGGAL		DISETUIJI		Activate V
		Barang Tengah		Go to Setting

UNIVERSITAS DARMA PERSADA



REV	BY	DATE	DESCRIPTION
0	Mhs	21-Mei-21	DIKELUARKAN PERTAMA KALI UNTUK MANUFAKTUR

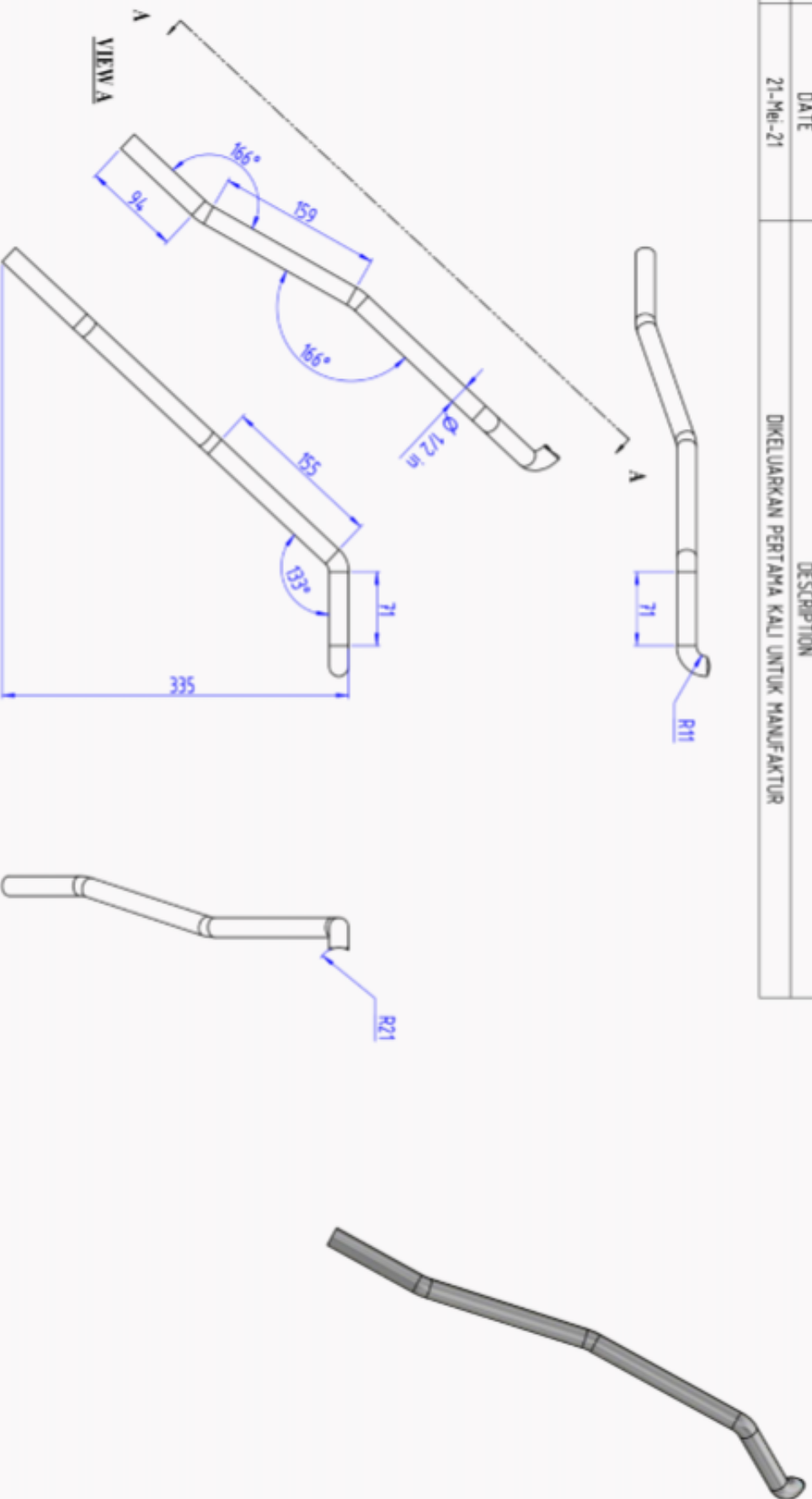
REVISION HISTORY



ITEM	QTY	MATERIAL	DESCRIPTION	DIMENSION	DWG NUMBER
1	1	Steel, Galvanized	Batang Atas 2	D 1/2 in	
KEKASARAN DALAM μm		TOLERANSI ISO		BING A1AS.dwg	
SKALA		1 : 6		DIGAMBAR Mhs	
UKURAN		dalam mm		DIPERIKSA	
TANGGAL		5/21/2021		DISETUJUI	
UNIVERSITAS DARMA PERSADA			Batang Atas 2		REVISI : ∇ 0
					PELANGGAN : TEKNIK MESIN
					Activate V Go tp Setting

REVISION HISTORY

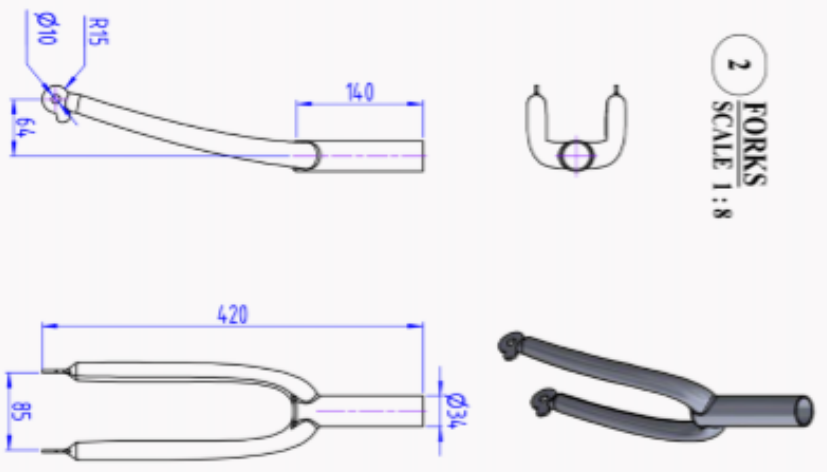
REV	BY	DATE	DESCRIPTION
0	Mhs	21-Mei-21	DIKELUARKAN PERTAMA KALI UNTUK MANUFAKTUR



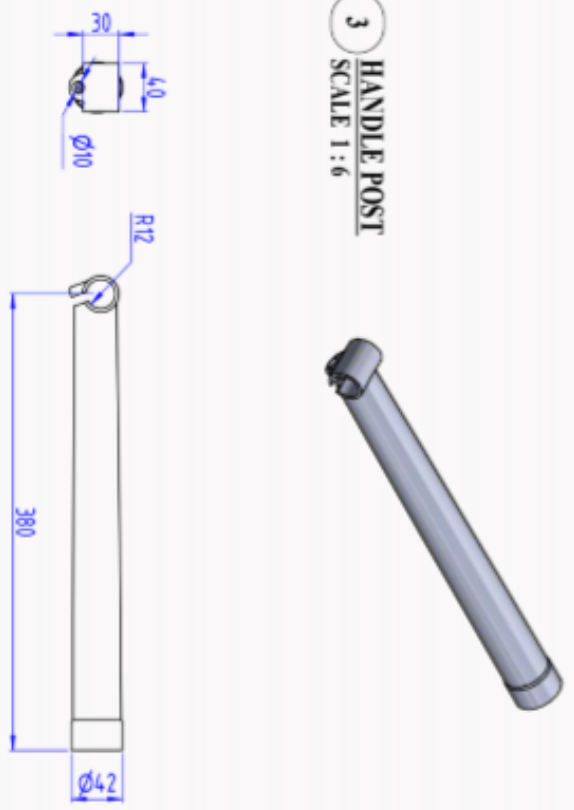
ITEM	QTY	MATERIAL	DESCRIPTION	DIMENSION	DWG NUMBER
1	1	Steel, Galvanized	Batang Atas 1	D 1/2 in	
KEKASARAN DALAM µm		TOLERANSI ISO		BITNG ATAS.dwg	
SKALA		1 : 6		Mhs	
UKURAN		dalam mm		DIPERIKSA	
TANGGAL		5/21/2021		DISETUIJI	
UNIVERSITAS DARMA PERSADA				10/11/2018	
				REVISI : ∇ 0	
		PELANGGAN :		TEKNIK MESIN	
		UNIVERSITAS DARMA PERSADA		Activate V	
				Go to Setting	

REVISION HISTORY		DESCRIPTION
REV	BY	DATE
0	Mhs	23-Sep-21
		DIKELUARKAN PERTAMA KALI UNTUK MANUFAKTUR

2 FORKS
SCALE 1:8



3 HANDLE POST
SCALE 1:6



ITEM	QTY	MATERIAL	DESCRIPTION	DIMENSION	DWG NUMBER
3	1	Steel, Galvanized	HANDLE POST		EB-UDP17-03
2	1	Steel	FORKS		EB-UDP17-02

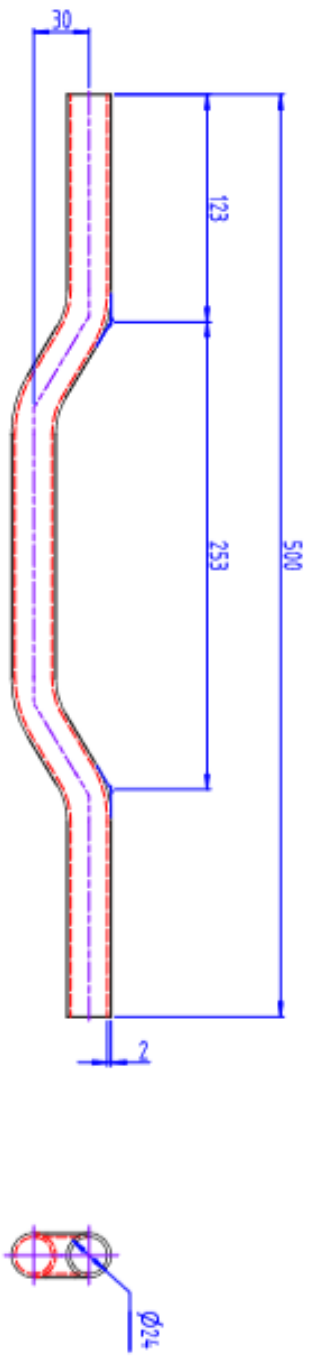
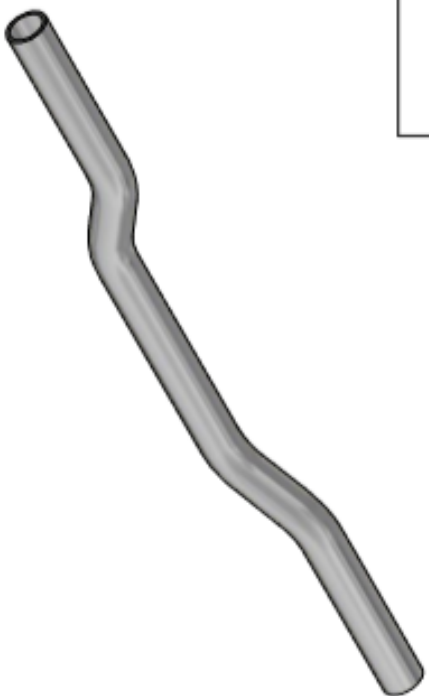
KEKASARAN DALAM µm		TOLERANSI ISO		UDP DRAWING dwg		REVISI :	
SKALA	NTS	DIGAMBAR	Mhs	PELANGGAN :	TEKNIK MESIN		
UKURAN	dalam mm	DIPERIKSA			Activate W		
TANGGAL	9/23/2021	DISETUJUI			Go to Setting		

UNIVERSITAS DARMA PERSADA

Rangka

REVISION HISTORY

REV	BY	DATE	DESCRIPTION
0	Mhs	17-09-21	DIKELUARKAN PERTAMA KALI UNTUK MANUFAKTUR

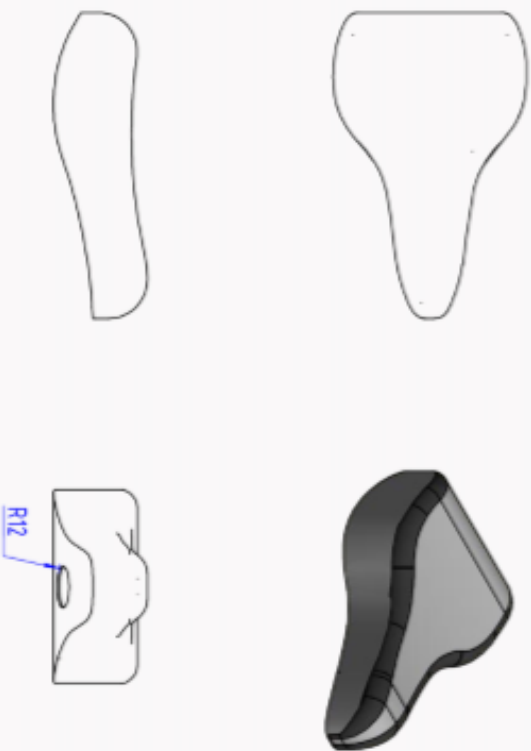


ITEM	QTY	MATERIAL	HANDLE BAR	DESCRIPTION	DIMENSION	EB-UDP17-04	DWG NUMBER
4	1	Steel		Stang - coping			
KEKASARAN DALAM µm		TOLERANSI ISO		DIGAMBAR	Mhs	PELANGGAN :	
SKALA		1 : 4		DIPERIKSA		TEKNIK MESIN	
UKURAN		dalam mm		DISETUJUI		REVISI :	
TANGGAL		17-09-2021				UNIVERSITAS DARMA PERSADA	
UNIVERSITAS DARMA PERSADA				E-Bike UNSADA 1		EB-UDP17-04	
				Handle Bar		Gp to AkSeti	

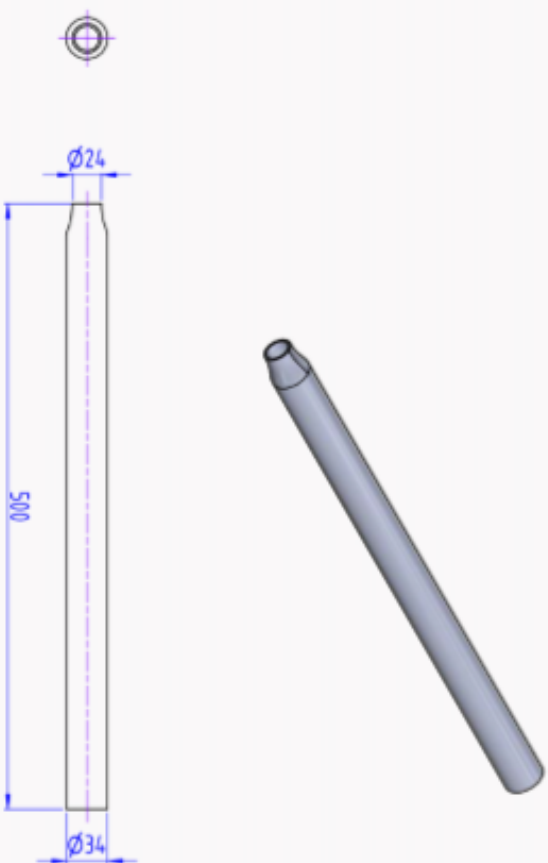
REV	BY.	DATE	DESCRIPTION
0	Mhs	23-Sep-21	DIKELUARKAN PERTAMA KALI UNTUK MANUFAKTUR

REVISION HISTORY

6 SADDLE
SCALE 1:6



5 SEAT POST
SCALE 1:6



ITEM	QTY	MATERIAL	DESCRIPTION	DIMENSION	DWG NUMBER
6	1	Rubber	SADDLE		EB-UDP17-06
5	1	Steel	SEAT POST		EB-UDP17-05

KEKASARAN DALAM μm		TOLERANSI ISO		UDP DRAWING.dwg		REVISI :	
SKALA	1 : 6	DIGAMBAR	Mhs	PELANGGAN :			
UKURAN	dalam mm	DIPERIKSA		TEKNIK MESIN			
TANGGAL	9/23/2021	DISETUUJI					

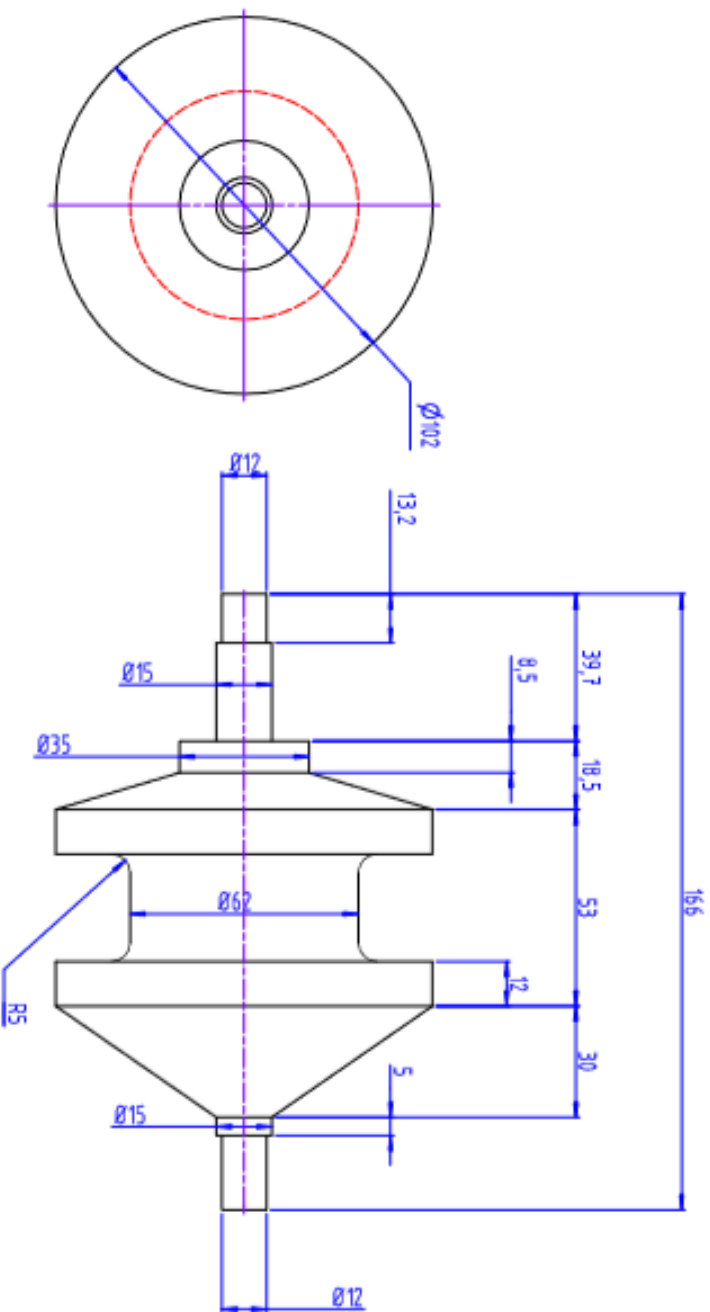
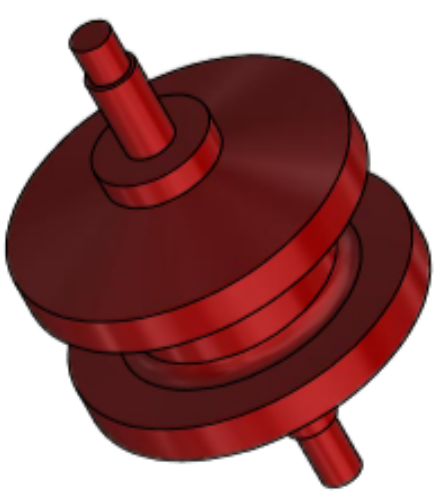
UNIVERSITAS DARMA PERSADA

Jog

Activate W
Go to Settings

REVISION HISTORY

REV	BY	DATE	DESCRIPTION
0	Mhs	17-09-21	DIKELUARKAN PERTAMA KALI UNTUK MANUFAKTUR



ITEM	QTY	MATERIAL	DINAMO BLDC	DESCRIPTION	DIMENSION	EB-UDP17-07 DWG NUMBER
7	1	Steel				
KEKASARAN DALAM μm		TOLERANSI ISO		Bike wheel rear dng		REVISI : 0
SKALA		1 : 2		DIGAMBAR		Mhs
UKURAN		dalam mm		DIPERIKSA		
TANGGAL		17/09/2021		DISETUJUI		11/10/2018
UNIVERSITAS DARMA PERSADA			E-Bike UNSADA 1		PELANGGAN :	
			DINAMO BLDC		TEKNIK MESIN	
					Activate Gp to Seti	