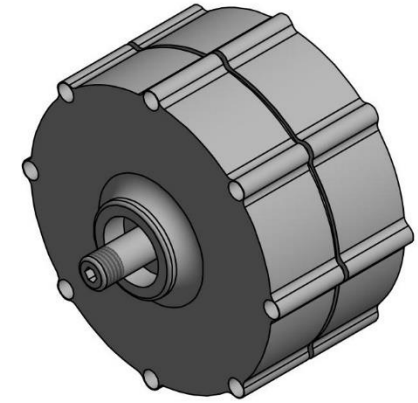
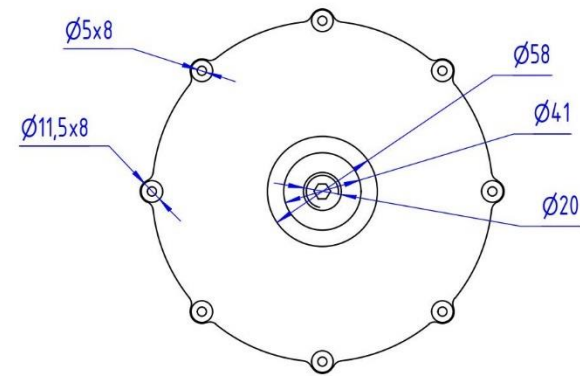
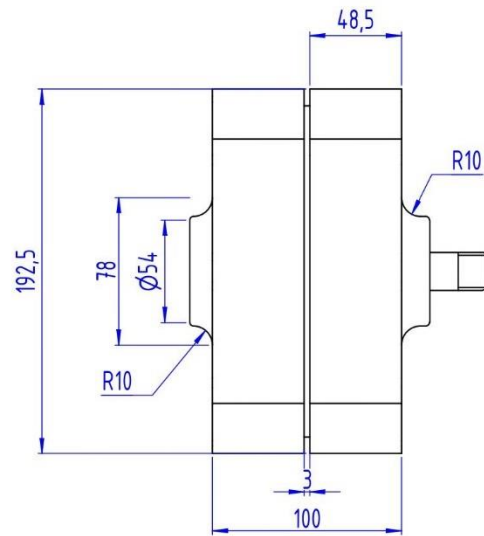
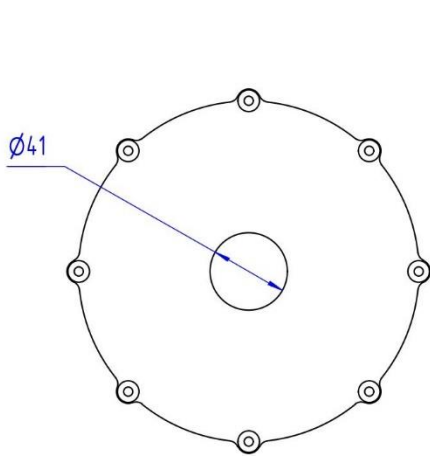


# LAMPIRAN





KEKASARAN DALAM $\mu\text{m}$	TOLERANSI ISO		Generator Magnet Permanen.dwg		REVISI : $\triangle$
	SKALA	1 : 4	DIGAMBAR	MUHAMMAD IRFAN ZIDNY	PELANGGAN : TEKNIK MESIN
	UKURAN	dalam mm	DIPERIKSA	ROLAN SIREGAR	
	TANGGAL	09/08/2021	DISETUJUI	ROLAN SIREGAR	
<b>UNIVERSITAS DARMA PERSADA</b>		<b>GENERATOR MAGNET PERMANEN</b>			A4



