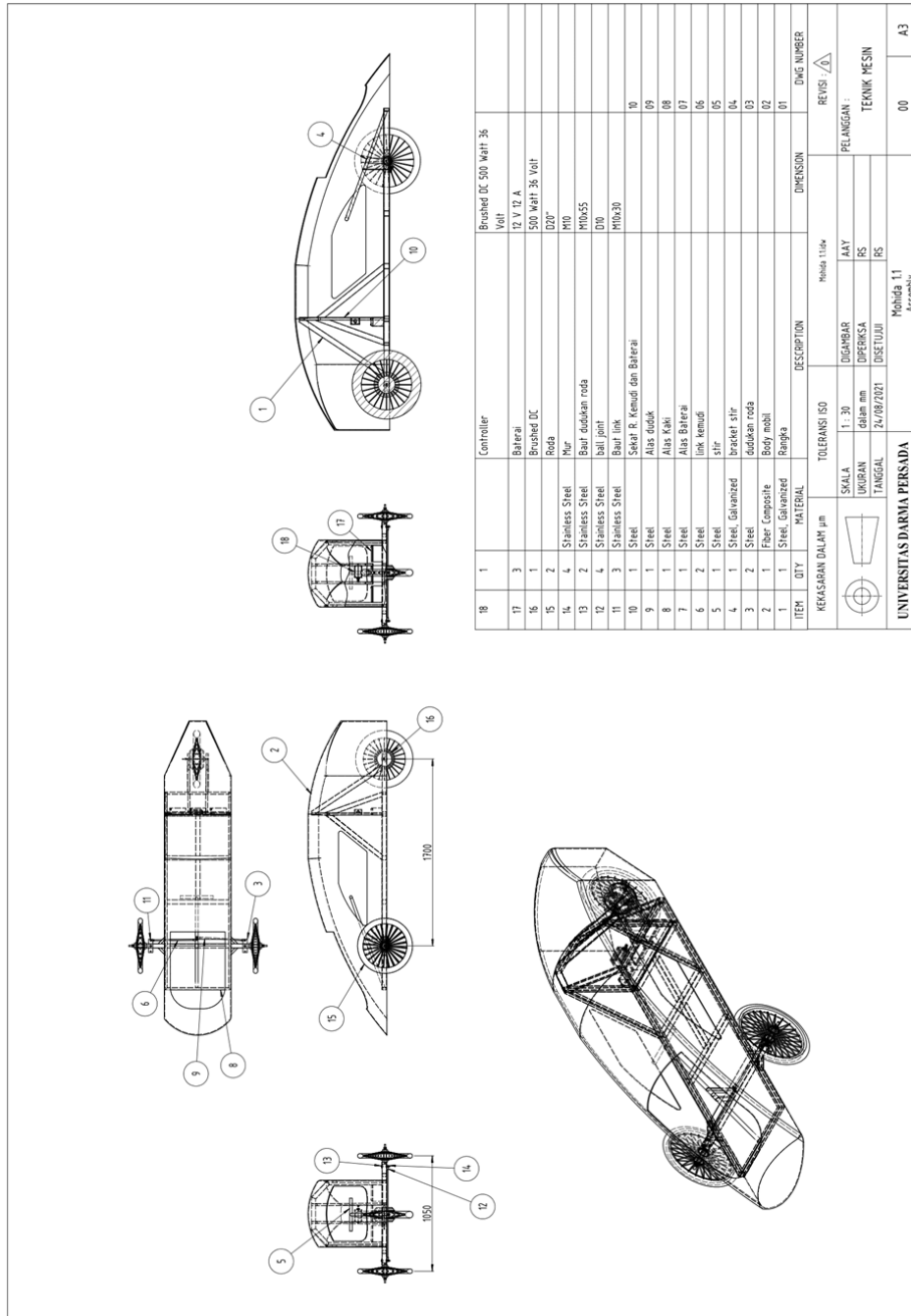
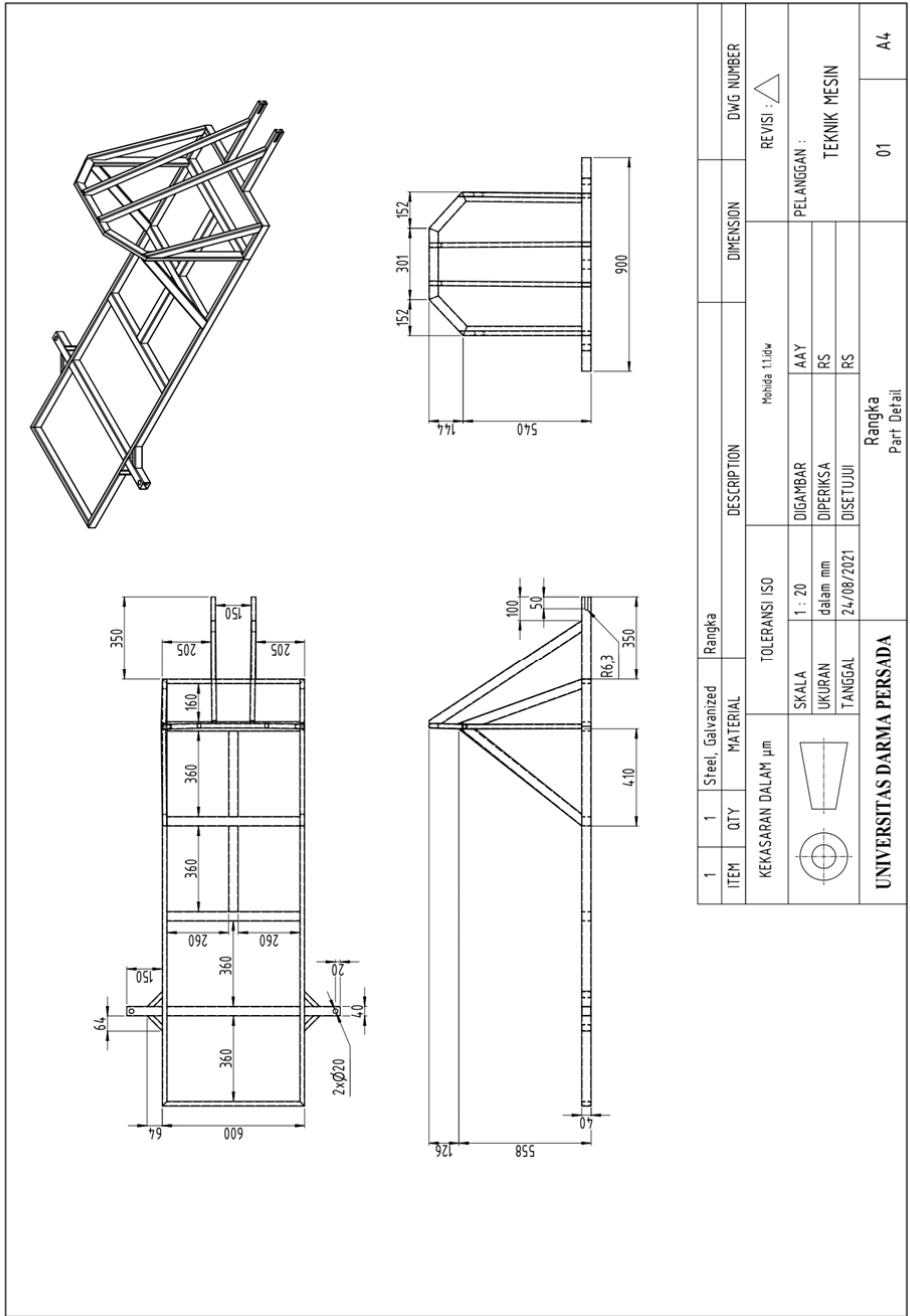
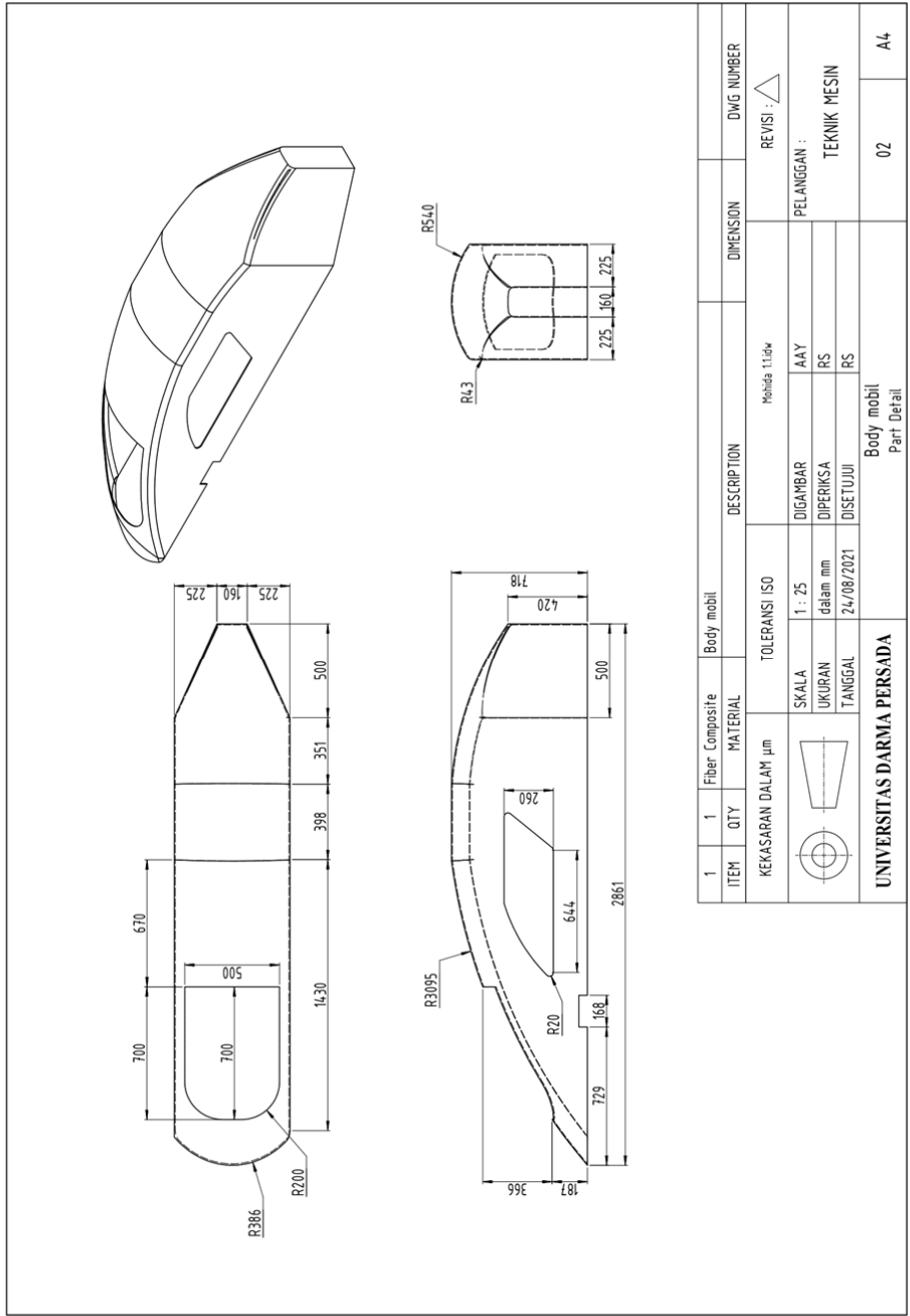


LAMPIRAN

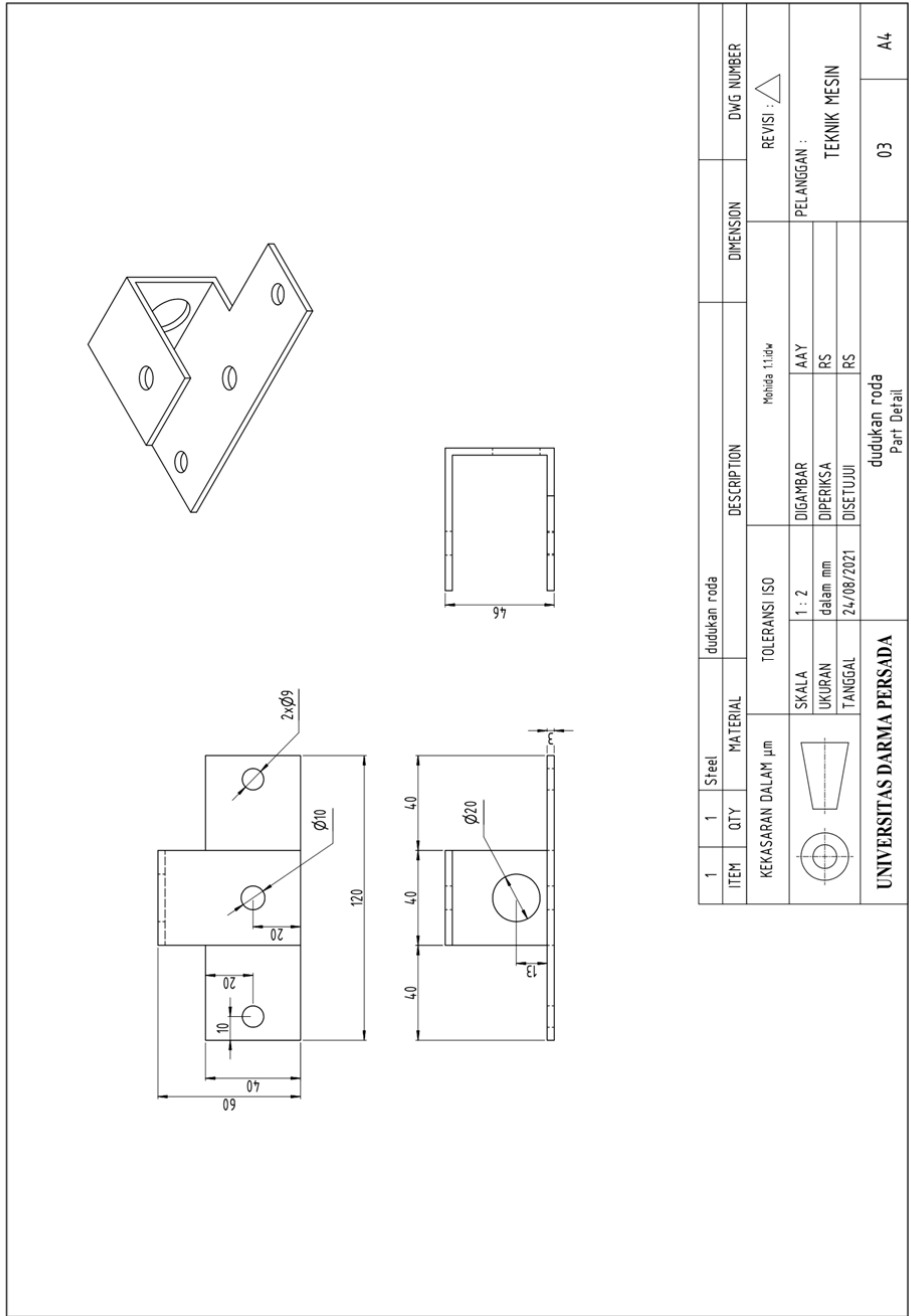


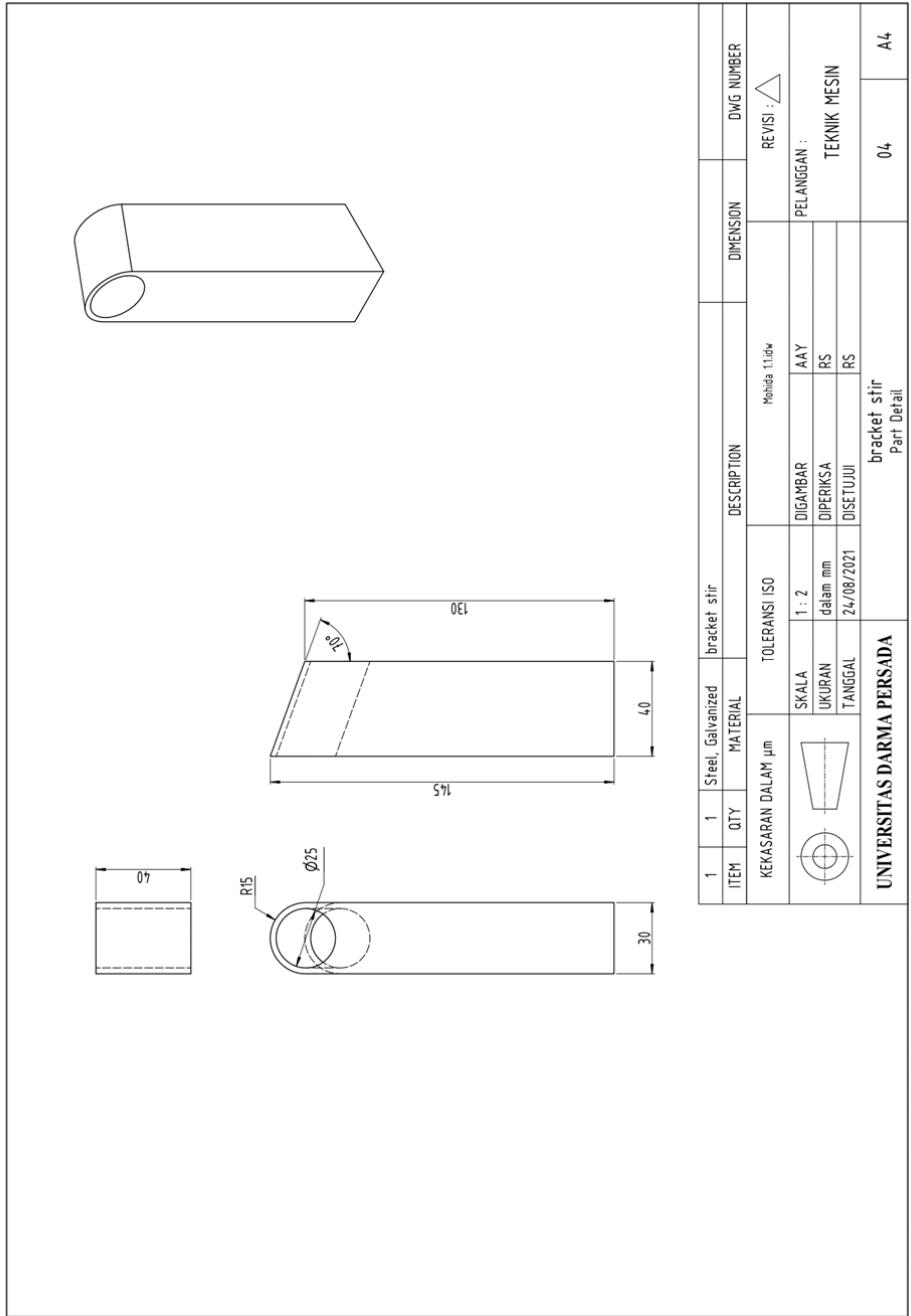


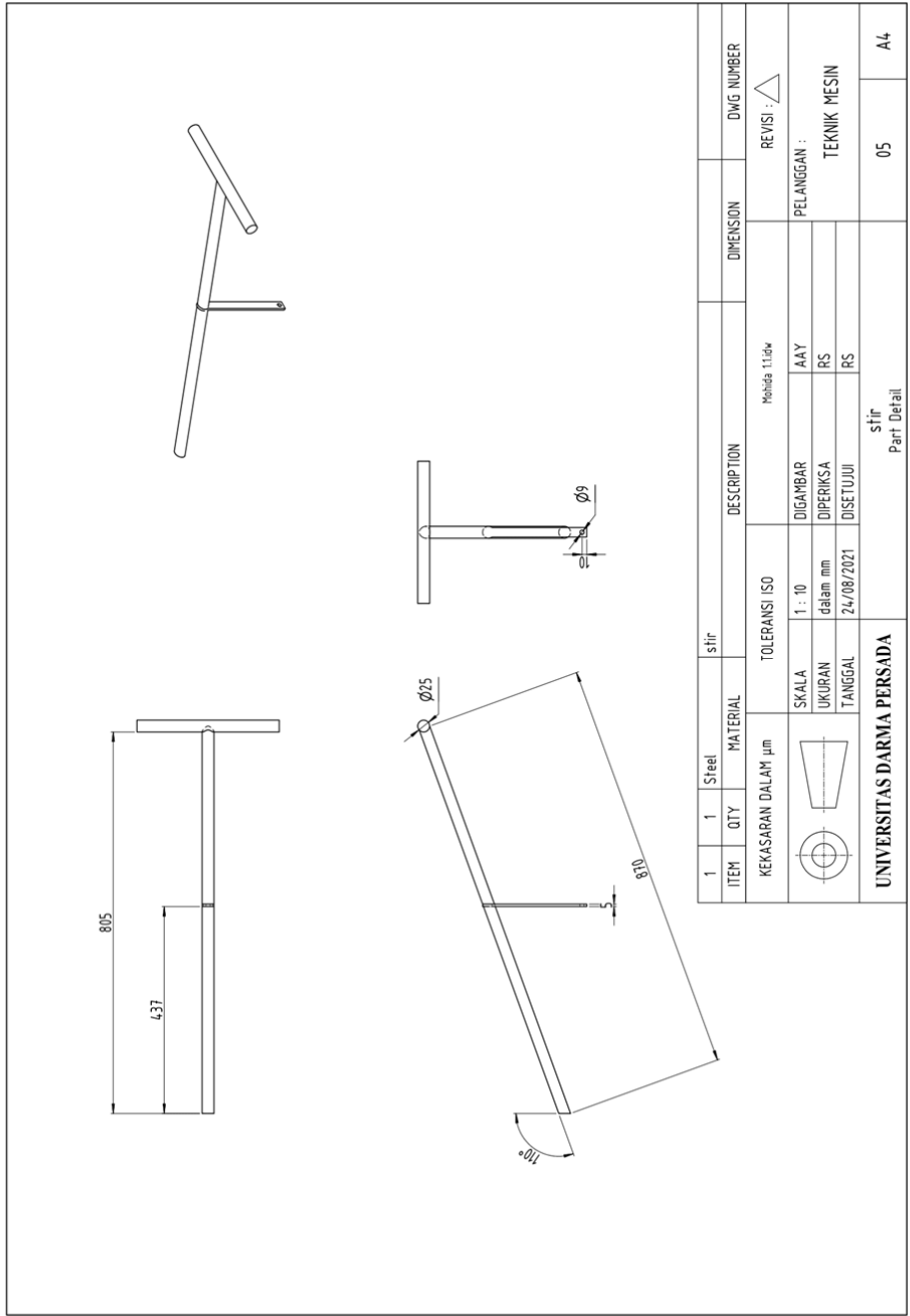
ITEM	QTY	Steel Galvanized	Rangka	DESCRIPTION	DIMENSION	DWG NUMBER
1		MATERIAL				
KEKASARAN DALAM μm				TOLERANSI ISO		
				1: 20		
SKALA				Mohida 1:1 ^{sdw}		REVISI : \triangle
UKURAN dalam mm				DIGAMBAR AAY		PELANGGAN :
TANGGAL				DIPERIKSA RS		TEKNIK MESIN
UNIVERSITAS DARMA PERSADA				DISETUJUI RS		
				Rangka		
				Part Detail	01	A4



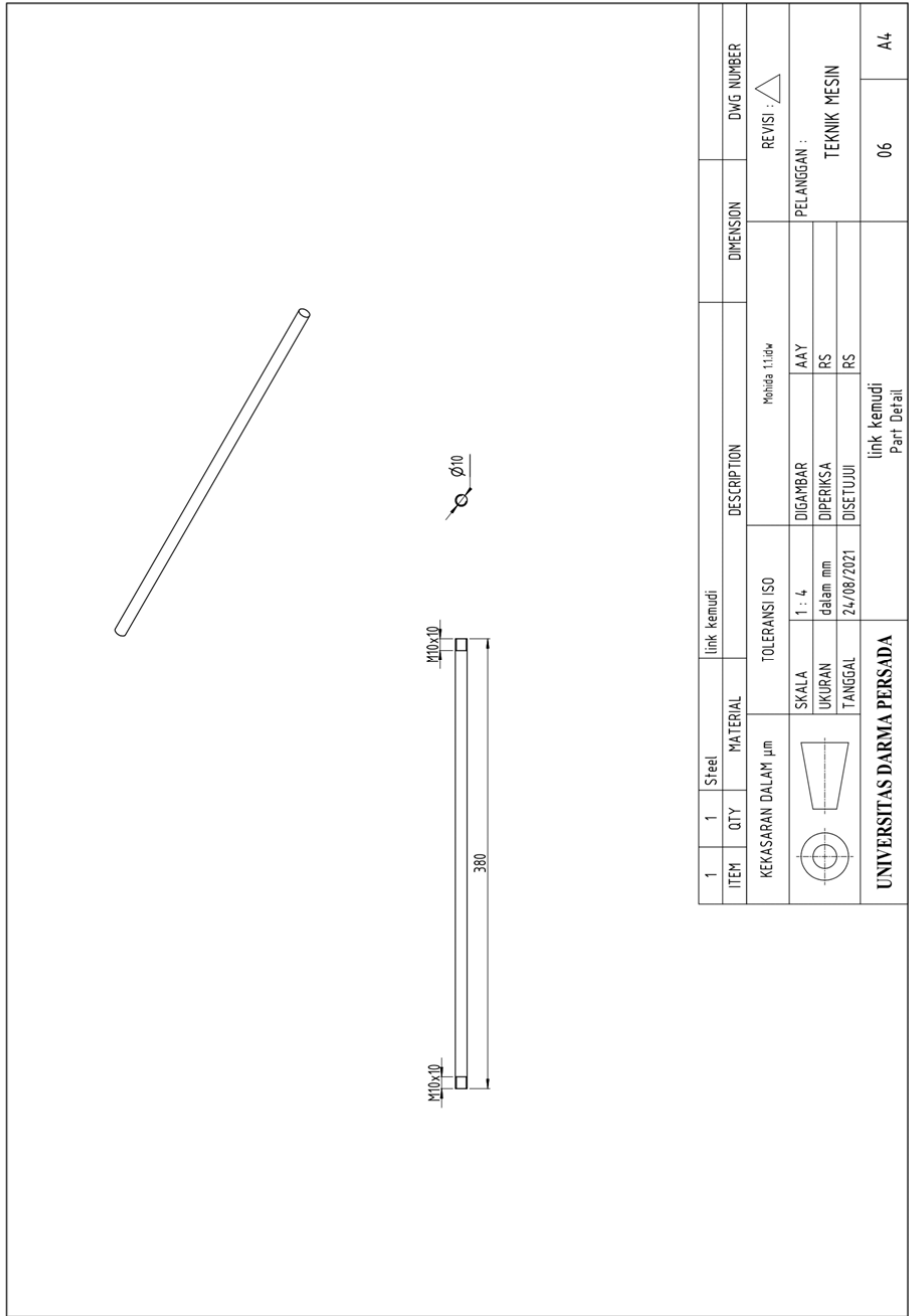
ITEM	1	Fiber Composite	Body mobil	DESCRIPTION	DIMENSION	DWG NUMBER
KEKASARAN DALAM	1	μm	Moheida 11.14w			REVISI :
SKALA	1 : 25	DIGAMBAR	AAY	PELANGGAN :		
UKURAN	dalam mm	DIPERKSA	RS	TEKNIK MESIN		
TANGGAL	24/08/2021	DISETUIJI	RS			
UNIVERSITAS DARMA PERSADA				Body mobil	02	A4
				Part Detail		



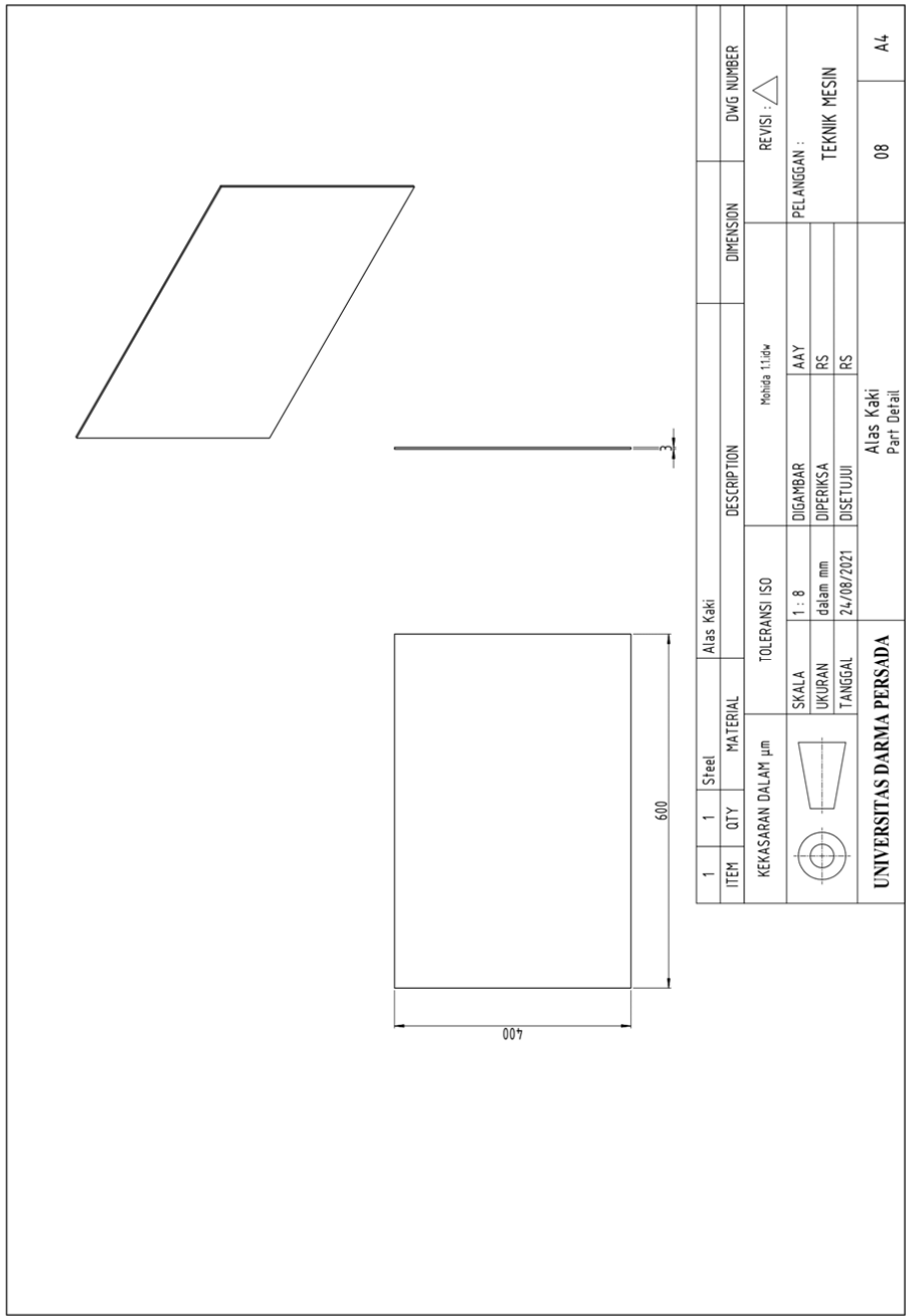




ITEM	QTY	1 Steel	MATERIAL	DESCRIPTION	DIMENSION	DWG NUMBER
1	1	Steel	stir			
KEKASARAN DALAM		µm	TOLERANSI	ISO		
			1 : 10	DIGAMBAR	Mohida 11.164w	REVISI :
			dalam mm	DIPERIKSA	AAAY	PELANGGAN :
			TANGGAL	DISETUIJI	RS	TEKNIK MESIN
UNIVERSITAS DARMA PERSADA				stir	05	A4
				Part Detail		



ITEM	QTY	Steel	link kemudi	DESCRIPTION	DIMENSION	DWG NUMBER
1	1	Steel	link kemudi			
KEKASARAN DALAM		µm	TOLERANSI	ISO		
SKALA		1 : 4	Mohida 1.1.14/w			REVISI :
UKURAN		dalam mm	DIGAMBAR	AAY	PELANGGAN :	
TANGGAL		24/08/2021	DIPERIKSA	RS	TEKNIK MESIN	
			DISETUIJI	RS		
UNIVERSITAS DARMA PERSADA			link kemudi		06	A4
			Part Detail			



ITEM	QTY	Steel	Alas Kaki	DESCRIPTION	DIMENSION	DWG NUMBER
1	1	Steel	Alas Kaki	DESCRIPTION	DIMENSION	DWG NUMBER
KEKASARAN DALAM		μm	TOLERANSI	ISO	Mohida 11.164w	REVISI :
SKALA		1 : 8	DIGAMBAR	AAY	PELANGGAN :	TEKNIK MESIN
UKURAN		dalam mm	DIPERKSA	RS		
TANGGAL		24/08/2021	DISETUJUI	RS		
UNIVERSITAS DARMA PERSADA			Alas Kaki Part Detail		08	A4

