

Pengaruh Kecepatan Media Pendingin Air Terhadap Kekerasan Baja Karbon AISI 1045

by Asyari Daryus

Submission date: 09-Aug-2022 02:33PM (UTC+0700)

Submission ID: 1880583357

File name: edia_Pendingin_Air_Terhadap_Kekerasan_Baja_Karbon_AISI_1045.docx (320.91K)

Word count: 2352

Character count: 13720

PENGARUH KECEPATAN MEDIA PENDINGIN AIR TERHADAP KEKERASAN BAJA KARBON AISI 1045

Asyari Daryus¹, Jonathan Jayadi², Nopryandi¹

¹ Dosen Program Studi Teknik Mesin Universitas Darma Persada

² Program Studi Teknik Mesin Universitas Darma Persada

Email :

ABSTRAK

Baja AISI 1045 merupakan jenis baja karbon menengah yang banyak digunakan di berbagai struktur dan komponen mesin. Untuk meningkatkan kualitas baja yang bertujuan untuk mengurangi kegagalan dalam operasinya, maka perlu dilakukan berbagai perlakuan yang salah satunya bertujuan untuk meningkatkan sifat mekaniknya. Salah satu sifat mekanik yang penting adalah kekerasan. Tujuan dari penelitian ini adalah untuk mengetahui pengaruh dari kecepatan aliran media pendingin terhadap kekerasan baja AISI 1045. Proses peningkatan kekerasan pada baja dilakukan dengan variasi laju media pendingin. Metode yang dilakukan adalah metode jominy dengan menggunakan air sebagai media pendingin. Pemanasan dilakukan pada temperatur 850° C selama 15 menit sebelum bahan didinginkan. Variasi laju pendinginan dilakukan dengan variasi debit air pendingin, yaitu 1 gpm, 1,5 gpm dan 2 gpm. Diperoleh hasil terjadinya kenaikan kekerasan sebesar 339% pada permukaan bahan untuk kecepatan air pendingin 2 gpm, sementara itu kenaikan kekerasan untuk kecepatan air pendingin 1,5 dan 1 gpm diperoleh berturut-turut adalah 251% dan 157%. Untuk kedalaman 10 mm dari permukaan, kecepatan air pendingin 1,5 dan 2 gpm masih memberikan tambahan kekerasan sebesar masing-masingnya adalah 115% dan 132%, namun untuk kecepatan air pendinginan 1 gpm boleh dikatakan tidak terjadi kenaikan kekerasan yang signifikan.

Kata kunci : Quenching, Carbon Steel, AISI 1045, Kekerasan

1. PENDAHULUAN

Baja karbon merupakan material yang banyak digunakan, seperti untuk bahan perakitan, peralatan pertanian, komponen otomotif dan berbagai peralatan rumah tangga (Mulyadi, Tafrant, Hendradina, & Zainuddin, 2021; Pratowo & HR, 2018; Rasyid, Sultan, Ramadhani, & Herdin, 2018). Salah satu jenis baja karbon yang banyak digunakan adalah AISI 1045. Baja ini banyak digunakan secara luas di lapangan karena mempunyai kelebihan-kelebihan, antara lain mempunyai sifat mekanik yang baik, sifat mampu las dan pemesinan yang baik dan juga tingkat kekerasan dan ketahanan aus yang baik pula. Bahan ini banyak digunakan sebagai bahan komponen mesin, seperti poros, poros engkol, penghubung torak, baut, pipa hidrolik, pin, gear, spindle dan sebagainya (Ibrahim & Sayuti, 2015; Mulyadi et al., 2021; Pratowo & HR, 2018).

Banyak penelitian telah dilakukan, terutama terkait dengan peningkatan sifat mekanik bahan AISI 1045 ini. Calik melakukan penelitian mengenai pengaruh laju pendinginan terhadap kekerasan dan mikrostruktur beberapa jenis baja. Dari hasil penelitiannya, beliau berkesimpulan bahwa ada pengaruh laju pendinginan terhadap kekerasan dan struktur mikro baja, dimana pendinginan yang lebih cepat akan menambah kekerasan. Dalam hal ini media pendingin air memberikan nilai kekerasan yang paling

tinggi (Calik, 2009). Sementara itu Mulyadi dkk. dalam penelitiannya mencoba mengetahui pengaruh media pendingin terhadap kekerasan baja AISI 1045. Dalam penelitiannya beliau menggunakan media pendingin berupa udara yang bersirkulasi, minyak pelumas, air garam dan asap cair. Dari hasil penelitiannya, Mulyadi dkk. berkesimpulan bahwa media pendingin minyak pelumas, air garam dan asap cair meningkatkan kekerasan bahan sementara media sirkulasi udara menurunkan (Mulyadi et al., 2021). Pratowo dkk. dalam penelitiannya mencoba menganalisa kekerasan baja AISI 1045 setelah mengalami perlakuan pendinginan. Mereka menggunakan air, oli dan air garam sebagai media pendingin. Hasil penelitiannya menunjukkan bahwa media pendingin air garam memberikan nilai kekerasan tertinggi diikuti oleh air dan oli (Pratowo & HR, 2018).

Ibrahim dkk. dalam penelitiannya mengenai pengaruh perlakuan panas terhadap kekerasan dan mikrostruktur baja AISI 1045, memperoleh hasil bahwa nilai kekerasan akan naik dengan naiknya temperatur perlakuan panas (Ibrahim & Sayuti, 2015). Sementara itu Rachman dkk. meneliti mengenai pengaruh proses pengerasan baja AISI 1045 terhadap keausan. Dari berbagai nilai temperatur perlakuan panas diperoleh bahwa terdapat pengaruh temperatur terhadap keausan baja, dimana nilai keausan yang kecil diperoleh pada temperatur perlakuan panas 900° C dan keausan terbesar diperoleh pada 800° C (Rachman, M. I. Sana, & Ekawati, 2020).

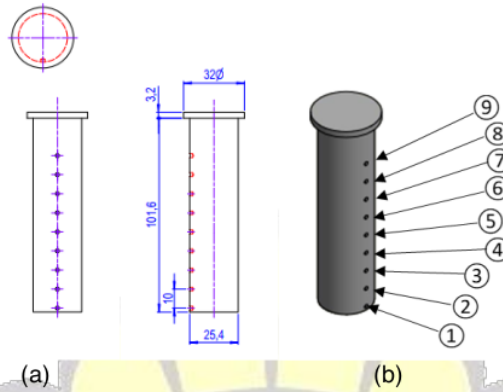
Dari berbagai penelitian yang disebutkan di atas, dapat diketahui bahwa kekerasan baja dipengaruhi oleh media pendingin, kecepatan pendinginan dan temperatur perlakuan panas. Untuk media pendingin, air termasuk media pendingin yang mendinginkan baja dengan cepat. Oleh sebab itu perlu untuk dilakukan penelitian lebih lanjut terkait media pendingin air dan kecepatan pendinginan. Tujuan dari penelitian ini adalah untuk mengetahui pengaruh dari kecepatan aliran media pendingin air terhadap kekerasan baja AISI 1045.

2. METODOLOGI

Uji Jominy digunakan untuk mendapatkan variasi kekerasan pada sampel dengan media pendinginan air. Benda uji atau spesimen adalah baja karbon AISI 1045 dan dibentuk mengikuti standar ASTM A255, yaitu dengan tinggi 101,6 mm dan diameter 1 inchi (Gambar 1). Pengukuran kekerasan dilakukan di 9 titik yang berjarak sama, yaitu 10 mm, dimulai dari nomor 1 untuk titik yang terdekat dengan nosel penyemprot sampai yang titik terjauh (titik 9). Jadi, titik 1 akan berjarak 0 mm, titik 2 jaraknya 10 mm, titik 3 berjarak 20 mm, dan seterusnya. Setiap pengujian menggunakan 2 sampel. Sampel sebelum di uji jominy dipanaskan terlebih dahulu di dalam oven yang mempunyai kemampuan pemanasan sampai temperatur 850° C.

Pengujian kekerasan dilakukan dengan metode uji kekerasan Brinell. Alat uji Brinell yang digunakan adalah alat uji Brinell digital merek Afri. Metode pengujian kekerasan adalah dengan menggunakan beban 187,5 kgf; diameter indenter bola 2,5 mm; beban awal adalah 10 kgf; dan lama indentasi 3 detik.

Sebelum dilakukan uji jominy, sampel terlebih dahulu dipanaskan di dalam oven dengan temperatur 850° C selama 15 menit. Selanjutnya dilakukan uji jominy dengan 3 variasi debit semprotan air yang berbeda, yaitu 2,0 gpm ($1,26 \times 10^{-4} \text{ m}^3/\text{s}$), 1,5 gpm ($9,46 \times 10^{-5} \text{ m}^3/\text{s}$), dan 1,0 gpm ($6,31 \times 10^{-5} \text{ m}^3/\text{s}$). Berikutnya, dilakukan uji kekerasan dengan metode Brinell. Hasil akhir merupakan nilai rata-rata dari kedua sampel yang diuji. Hasil uji kekerasan selanjutnya diolah dan dianalisa untuk mendapatkan hasil penelitian.



Gambar 1: (a) Dimensi sampel dan (b) titik-titik pengukuran.

Angka kekerasan Brinell dihitung dengan persamaan (Callister, 1997):

$$BHN = \frac{2P}{\pi D \left(D - \sqrt{D^2 - d^2} \right)} \quad (1)$$

Dimana BHN adalah angka kekerasan Brinell, P adalah beban yang digunakan (kg), D adalah diameter bola baja (mm), dan d adalah diameter lekukan (mm).

3. HASIL DAN PEMBAHASAN

Hasil uji kekerasan untuk berbagai kecepatan aliran air pendingin dapat dilihat pada Tabel 1, Tabel 2 dan Tabel 3 (Jayadi, 2020). Nilai kekerasan untuk sampel tanpa proses pengerasan adalah 201,8 HBN.

Tabel 1. Hasil uji kekerasan untuk laju volume air 2,0 gpm.

Sampel	Nilai Kekerasan untuk titik-titik pengujian (HBN)								
	1	2	3	4	5	6	7	8	9
1	683,5	267	254,8	211	209	207,7	207,1	207,4	206,4
2	682,7	264,3	225	210,8	207,8	205,2	204,6	204,2	205
Rata-rata	683,1	265,7	239,9	210,9	208,4	206,5	205,9	205,8	205,7

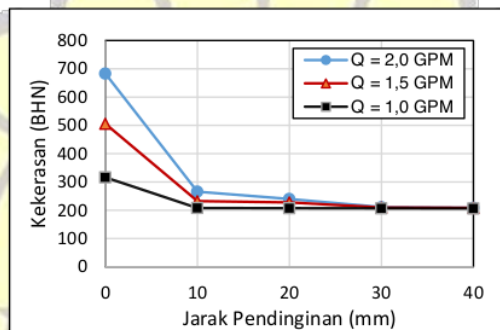
Tabel 2. Hasil uji kekerasan untuk laju volume air 1,5 gpm.

Sampel	Nilai Kekerasan untuk titik-titik pengujian (HBN)								
	1	2	3	4	5	6	7	8	9
1	510,2	234,8	229,8	210,6	208,8	207,3	206,8	207	206,5
2	501,4	229,5	225,6	209	207,9	203,7	204	202,9	204
Rata-rata	505,8	232,2	227,7	209,8	208,4	205,5	205,4	204,9	205,3

Tabel 3. Hasil uji kekerasan untuk laju volume air 1,0 gpm.

Sampel	Nilai Kekerasan untuk titik-titik pengujian (HBN)								
	1	2	3	4	5	6	7	8	9
1	313,4	207,3	206,5	205,8	205	204,8	204,5	204,7	203,9
2	319	208,7	208	207,5	207,7	207,3	206,6	206	206,4
Rata-rata	316,2	208	207,3	206,7	206,4	206,1	205,6	205,4	205,2

Dari pengukuran terlihat bahwa nilai kekerasan dari titik 1 sampai 5 (jarak 0 sampai 40 mm dari permukaan yang disemprot air) menurun dari kekerasan 683,1 BHN yang tertinggi (untuk volume air 2 gpm) sampai 206,4 BHN yang terendah (untuk volume air 1,0 gpm), sementara itu dari titik 6 sampai 9 terlihat kekerasan bahan cenderung datar pada nilai di sekitar 205 BHN. Gambar 3 memperlihatkan grafik kekerasan untuk titik 1 sampai dengan 5 atau untuk jarak 0 sampai 40 mm dari permukaan yang didinginkan.



Gambar 3: Kurva nilai kekerasan berdasarkan fungsi jarak pendinginan.

Dari Gambar 3 terlihat bahwa kekerasan bahan menurun dengan meningkatnya jarak dari titik pendinginan dan kondisi ini berlaku bagi ketiga kecepatan pendinginan. Perbedaan kekerasan yang signifikan diantara ketiga kecepatan pendinginan terlihat di permukaan yang didinginkan atau jarak 0 mm dari titik pendinginan, sementara itu semakin jauh jaraknya maka perbedaan kekerasan semakin menurun. Dari kurva dapat disimpulkan bahwa angka kekerasan tidaklah linier terhadap jarak.

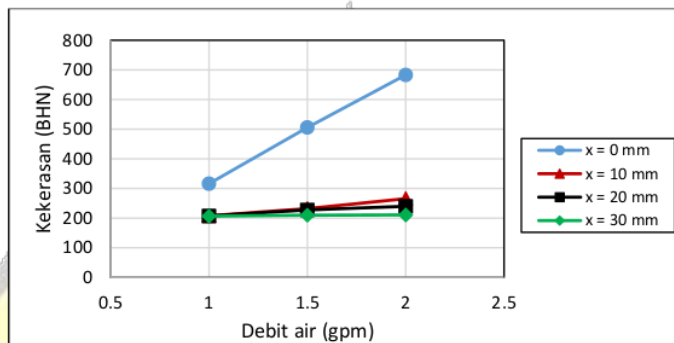
Untuk laju volume air pendingin 2,0 gpm, kenaikan kekerasan pada jarak 0 mm adalah 3,39 kali (339%), yaitu naik dari 201,8 BHN (bahan tanpa pengerasan) menjadi 683,1 BHN. Selanjutnya untuk titik 2, 3, 4 (jarak 10, 20, 30 mm) kenaikan kekerasannya berturut-turut adalah 1,32 kali (132%); 1,19 kali (119%); dan 1,05 kali (105%). Terlihat bahwa kenaikan kekerasan bahan menurun dengan drastis dengan bertambahnya jarak.

Untuk laju volume air pendinginan 1,5 gpm, kenaikan kekerasan untuk jarak 0, 10, 20 dan 30 mm berturut-turut adalah 2,51 kali (251%); 1,15 kali (115%); 1,13 kali (113%) dan 1,04 kali (104%), dan untuk laju volume air pendinginan 1,0 gpm, kenaikan kekerasan untuk jarak 0, 10, 20 dan 30 mm berturut-turut adalah 1,57 kali (157%); 1,03 kali (103%); 1,03 kali (103%) dan 1,02 kali (102%).

Dari ketiga laju volume air pendinginan didapatkan bahwa laju volume air pendingin paling besar memberikan hasil kekerasan yang paling tinggi, hal ini disebabkan karena semakin tinggi laju volume air maka laju penurunan temperatur pada bahan juga semakin

cepat sehingga pembentukan struktur martensit juga semakin banyak. Konsentrasi martensit yang semakin banyak akan menyebabkan nilai kekerasan yang semakin besar.

Gambar 4 memperlihatkan pengaruh laju volume air terhadap kekerasan untuk setiap titik pengujian. Meningkatnya laju volume air pendinginan akan menambah kekerasan bahan, ini berlaku untuk setiap titik pengujian, namun makin jauh jaraknya dari titik pendinginan maka penambahan kenaikan kekerasan bahan makin berkurang, dan untuk jarak titik pengujian 30 mm penambahan kekerasan sudah tidak signifikan dibandingkan terhadap kekerasan bahan tanpa proses pengerasan.



Gambar 4. Kekerasan bahan AISI 1045 berdasarkan laju volume air pendingin.

Dari hasil di atas, diperoleh bahwa untuk laju pendinginan 2 gpm akan menaikkan kekerasan di permukaan bahan sampai 339%, dan untuk kedalaman 10 mm dari permukaan kekerasan sudah berkurang dimana angka kekerasannya hanya meningkat sebesar 132%. Untuk laju pendinginan 1,5 gpm kekerasan pada permukaan meningkat sampai 251%, dan untuk kedalaman 10 mm meningkat sebesar 115%. Dan selanjutnya untuk laju pendinginan 1 gpm kekerasan pada permukaan meningkat sebesar 157% dan untuk kedalaman 10 mm kekerasan meningkat sebesar 103%. Dapat disimpulkan bahwa laju pendinginan 2 gpm dan 1,5 gpm masih memberikan dampak kenaikan kekerasan pada bahan sampai kedalaman 10 mm namun tidak demikian halnya dengan laju pendinginan 1 gpm.

Jika ditinjau secara struktur mikro, maka kecepatan pendinginan akan mempengaruhi struktur mikro bahan. Ketika pendinginan pelan maka baja austenite yang terbentuk ketika dipanaskan akan berubah menjadi ferit dan perlit yang mempunyai struktur kristal BCC (*body centered cubic*). Namun ketika kecepatan pendinginan bahan mencapai nilai tertentu maka struktur kristal BCC tidak terbentuk dengan sempurna atau ada sebagian besi yang tidak berhasil membentuk kristal BCC dikarenakan bahan sudah dingin, dan struktur akhir ferit yang belum mencapai BCC ini berbentuk kristal BCT (*body centered tetragonal*) atau disebut dengan martensit. Karakteristik dari martensit ini adalah mempunyai sifat keras. Pengaruh kecepatan pendinginan terhadap pembentukan struktur martensit adalah makin cepat laju pendinginan maka pembentukan martensit akan semakin banyak sehingga mengakibatkan bahan semakin keras.

Hal ini sesuai dengan penelitian Calik (Calik, 2009), dimana beliau melakukan penelitian mengenai pengaruh laju pendinginan terhadap struktur mikro dan kekerasan. Diantara hasil penelitian beliau dapat dilihat di Tabel 4. Sebagai contoh, untuk baja AISI 1020, pendinginan dengan air (pendinginan cepat) akan membentuk martensit sebesar 5%, sementara pendinginan dengan udara (kurang cepat) dan di tungku (lambat) tidak

menghasilkan struktur martensit. Sementara angka kekerasannya berturut-turut untuk pendinginan air, udara dan tungku pemanas adalah 476 HV, 149 HV dan 125 HV. Hal senada juga diperlihatkan untuk jenis baja yang lainnya.

Tabel 4. Persentase fase dan kekerasan baja setelah perlakuan panas. (Calik, 2009)

Perlakuan panas	Jenis baja	Ferit (%)	Pearlit (%)	Martensite (%)	Kekerasan (HV)
Pendinginan air	AISI 1020	15	70	5	476
	AISI 1040	20	60	20	521
	AISI 1060	5	60	30	610
Pendinginan udara	AISI 1020	45	55	-	149
	AISI 1040	30	50	20	166
	AISI 1060	30	65	5	203
Pendinginan di tungku	AISI 1020	55	45	-	125
	AISI 1040	50	40	-	149
	AISI 1060	50	50	-	167

4. KESIMPULAN

Penelitian ini menjelaskan pengaruh kecepatan laju pendinginan terhadap kekerasan baja AISI 1045. Bahan uji dipanaskan sampai temperatur 850° C selama 15 menit kemudian dilakukan pengerasan dengan metode Jominy untuk tiga laju kecepatan penyemprotan media pendingin air. Berdasarkan penelitian yang sudah dilakukan terhadap proses pengerasan baja AISI 1045 diperoleh hasil sebagai berikut:

1. Kekerasan paling tinggi pada permukaan bahan diperoleh dari laju pendinginan paling besar, yaitu laju volume air pendingin 2 gpm, dimana kekerasan meningkat sebesar 339% dari bahan tanpa proses pengerasan. Kekerasan paling tinggi kedua diperoleh dari laju volume air pendingin 1,5 gpm dengan peningkatan kekerasan sebesar 251%, sementara laju volume air pendingin sebesar 1 gpm memberikan peningkatan kekerasan yang paling kecil, yaitu sebesar 157%.
2. Untuk kedalaman penetrasi 10 mm, laju volume air pendingin 2 gpm meningkatkan kekerasan sebesar 132%, dan laju volume air pendingin 1,5 gpm meningkatkan kekerasan sebesar 115%. Untuk laju volume air 1 gpm, kekerasan bahan hampir tidak mengalami peningkatan yang signifikan.

DAFTAR PUSTAKA

1. Calik, Adnan, 2009, *Effect of Cooling Rate on Hardness and Microstructure of AISI 1020, AISI 1040 and AISI 1060 Steels*, *International Journal of Physical Sciences*, 4(9), 5.
2. Callister, W.D, 1997, *Materials Science and Engineering, 4th edition*, John Wiley & Sons, Inc.
3. Ibrahim, Akhyar, & Sayuti, M, 2015, *Effect of Heat Treatment on Hardness and Microstructure of AISI 1045*, *Advanced Materials Research*, 1119(2015), 6. doi: 10.4028/www.scientific.net/AMR.1119.575
4. Jayadi, Jonathan, 2020, *Pengaruh Kecepatan Aliran Air Pendingin Pada Kekerasan Material Baja Karbon AISI 1045 Dalam Uji Jominy*, (Sarjana S1 Skripsi), Universitas Darma Persada, Jakarta.
5. Mulyadi, Mulyadi, Tafrant, Dodi, Hendradinata, Hendradinata, & Zainuddin, Zainuddin, 2021, *The Effect of Quenching Media on the Hardness of AISI 1045 Steel*, Paper presented at the 5th First T1 T2 2021 International Conference (First-T1-T2 2021).
6. Pratowo, Bambang, & HR, Ary Fernando. (2018). Analisa Kekerasan Baja Karbon AISI 1045 Setelah Mengalami Perlakuan Quenching. *Jurnal Teknik Mesin UBL*, 5(2), 5.

7. Rachman, Yoshi Mustafa, Maulana, Ahamd, & Ekawati, Fatimah Dian, 2020, **Pengaruh Proses hardening Baja AISI 1045 Terhadap Sifat Keausan**, *Jurnal Ilmiah Teknik Mesin*, 8(2), 7.
8. Rasyid, Saharuddin, Sultan, A. Z., Ramadhani, Muh. Sulfikar, & Herdin, Istan, 2018, **Pengaruh Variasi Quenching Bertingkat Pada Baja AISI-1045 Dengan Menggunakan Media Pendingin Oli SAE-20W dan Air Terhadap Sifat Mekanik dan Struktur Mikro**, *Jurnal Teknik mesin Sinergi*, 16(2), 11.



Pengaruh Kecepatan Media Pendingin Air Terhadap Kekerasan Baja Karbon AISI 1045

ORIGINALITY REPORT

9%

SIMILARITY INDEX

7%

INTERNET SOURCES

4%

PUBLICATIONS

1%

STUDENT PAPERS

PRIMARY SOURCES

1	www.onesearch.id Internet Source	2%
2	repository.usd.ac.id Internet Source	1%
3	jurnal.ubl.ac.id Internet Source	1%
4	Djuhana, Mulyadi, Sunardi. "Effect of Heat Treatment Temperature on Hardness and Micro Structure Change of Assab 705 Steel as a Die Mould Material", Journal of Physics: Conference Series, 2021 Publication	1%
5	repository.ub.ac.id Internet Source	1%
6	Eko Nugroho, Sulis Dri Handono, Asroni Asroni, Wahidin Wahidin. "Pengaruh Temperatur dan Media Pendingin pada Proses Heat Treatment Baja AISI 1045	<1%

terhadap Kekerasan dan Laju Korosi", Turbo :
Jurnal Program Studi Teknik Mesin, 2019

Publication

7	media.neliti.com Internet Source	<1 %
8	Ahmad Zayadi, Sungkono, Masyhudi, Ekky Setyawan T. "Pengaruh Waktu Tempering terhadap Karakter Baja s45c Pasca Quenching pada 950oc dan Tempering 500 C", Jurnal Teknologi Kedirgantaraan, 2022 Publication	<1 %
9	Iman Saefuloh, Agus Pramono, Muhamad Latief, Hesti Istiqlaliyah. "Pengaruh Variasi Putaran Terhadap Nilai Kekerasan, Kekuatan Tarik dan Struktur Mikro Alumunium Matrix Composite (AMC) Hasil Stir Casting Dengan Paduan Mg dan SiC yang Berlebih", Jurnal Mesin Nusantara, 2020 Publication	<1 %
10	repository.ipb.ac.id:8080 Internet Source	<1 %
11	blog.ub.ac.id Internet Source	<1 %
12	id.123dok.com Internet Source	<1 %
13	proceeding.unindra.ac.id Internet Source	<1 %

14 repository.its.ac.id

Internet Source

<1 %

15 Ihsanul Huda, Retno Kusumaningrum, Mi'raj Shabrin Jamil, Wahyu Bambang Widayatno et al. "Sintesis kalsium pirofospat ($\text{Ca}_2\text{P}_2\text{O}_7$) dari limbah cangkang telur dengan metode solvothermal", CHEMPUBLISH JOURNAL, 2020

Publication

Exclude quotes On

Exclude matches < 5 words

Exclude bibliography On