

BAB VI

KESIMPULAN DAN SARAN

6.1. Kesimpulan

Dari hasil analisis yang dikemukakan pada bab sebelumnya maka diperoleh beberapa kesimpulan sebagai berikut:

1. Berdasarkan hasil perhitungan proyeksi dan analisis aspek pasar dan pemasaran maka didapatkan besarnya market potensial pada setiap periodenya, dicontohkan pada periode ke 6 tahun 2012 sebesar 66,7%, atau 1.452.043 dan market share sebesar 26,4%, untuk rencana jumlah produksi sebesar 114 unit per jam.
2. Dari aspek teknis dan teknologis dapat dilihat hasil rancangan peta rakitan Batako dan Peta Proses Operasi Batako terdiri dari 5 operasi kegiatan terdiri dari Operasi Pemindahan bahan material, Operasi pengolahan, Operasi proses cetak, Operasi pemeriksaan, Operasi pemindahan ke pengeringan. pada peta proses rakitan terdapat 5 operasi kegiatan kerja yaitu :
 1. Pengangkutan/pemindahan bahan material
 2. Pengolahan bahan material
 3. Proses cetak

4. Pemeriksaan

5. Pengeringan

Lay Out tata letak Pabrik dirancang menggunakan pendekatan teknik konvensional merumuskan 4 alasan pendekatan *Activity Relation Chart(ARC)* ,dari hasil rekapitulasi kebutuhan total luas lantai $101m^2$ dengan modul $2x 2$,dan tata letak akhir dirancang sesuai dengan *Activity Relationship Diagram ARD* dilanjutkan *Area Allocating Diagram(AAD)*.

3. Berdasarkan perhitungan akuntansi biaya dan kriteria investasi :

- Teknologi Modern

Break event point terjadi pada produksi 128.869 unitnya.
keseluruhan pengembalian proyek adalah 2 tahun 1 bulan 6 hari.

- Teknologi Manual

Break event point terjadi pada produksi 129.414unitnya.
keseluruhan pengembalian proyek adalah 2 tahun 4bulan20hari.

Pemilihan Teknologi

- Teknologi Modern :

- Net Present Value sebesar Rp43.806.484,-
- Internal Rate of Return teknologi modern sebesar 33%
- Net BC sebesar 1,39 (NPV > 0,IRR DF dan NET B/C > 1)

- Teknologi manual :
 - Net Present Value sebesar Rp 10.638.758,-
 - Internal Rate of Return teknologi modern sebesar 26%
 - Net BC sebesar 1,21 (NPV > 0,IRR DF dan NET B/C > 1)

Maka dapat dikatakan usaha ini feasible untuk dikerjakan, dan teknologi yang digunakan menurut kriteria investasi Nilai NPV teknologi modern lebih tinggi dari Nilai NPV teknologi manual, maka teknologi sebaiknya digunakan adalah Teknologi Modern.

6.2. Saran

Berdasarkan hasil penelitian yang diperoleh maka terdapat beberapa Saran dalam tugas akhir ini yang mungkin bermanfaat bagi investor yang akan menanamkan modalnya dalam industri ini :

1. Dalam melakukan suatu perencanaan investasi usaha sebaiknya dilakukan dengan cermat sehingga hasil yang akan didapatkan menjadi lebih baik dan tidak akan menyebabkan resiko tinggi dalam hal biaya, tempat dan waktu.
2. Perlu memperhatikan kebijakan pemerintah pada saat ingin menanamkan suatu investatsi pada suatu lapangan usaha. Hal ini dikarenakan negara kita sering mengalami kebijakan ekonomi seperti harga BBM, seperti yang kita ketahui bersama biaya akan mengalami kenaikan harga yang berkaitan dengan unsur biaya – biaya yang dibutuhkan.

DaftarPustaka

- Don Doman, Dell Dennison, Margaret Doman, *Look before you leap: Market Research Made Easy*, PT Gramedia Pustaka Utama.
- Ferber Robert, Editor in chief, *Handbook of Marketing Research*, McGraw-Hill Inc. USA. 1974.
- H.M. Yacob Ibrahim, *Studi Kelayakan Bisnis*, Penerbit Rineka Cipta, Edisi Revisi, 2009.
- Kotler Philip, *Marketing Decision Making: A Model Building Approach*, Holt, Reinhart and Winston, Inc. 1971.
- Kotler Philip, *Marketing Management: Analysis, Planning and Control*, Prentice-Hall, international editions, New Jersey, Fourth editions, 1980.
- Kotler Philip, *Marketing management: Analysis, Planning Implementation and control*, 8th Edition. Prentice Hall International Edition. 1994.
- Mulyadi, *Akutansi Biaya*, Universitas Gadjah Mada, Penerbit Aditya Media 1999. edisi kelima
- Siswanto Sutojo, *Studi Kelayakan Proyek*, PT Pustaka Binaman Pressindo, cetakan kedelapan, 1996.
- Suad Husanan, dan Suwarsono, *Studi Kelayakan Proyek*, Unit Penerbit dan Percetakan AMP YKPN, edisi keempat.

- James M. Apple, *Tata Letak Pabrik dan Pemindahan Bahan*, edisi ketiga.
- Sutalaksana, Anggawisata, Tjakraatmadja, *Teknik Tata Cara Kerja*, Penerbit Jurusan Teknik Industri ITB.
- Rika Ampuh Hadiguna dan Heri Setiawan, *Tata Letak Pabrik*, Penerbit Andi Yogyakarta, 2008.
- Moeljadi P. *Analisa Finansial dalam Studi Kelayakan Perusahaan*, Pusat Antar-universitas – Studi Ekonomi Universitas Indonesia 1991/1992.
- John E Biegel. *Pengendalian Produksi Suatu Pendekatan Kuantitatif*, Penerbit Akademika Pressindo. cetakan pertama, 1992

LAMPIRAN A

DATA PERMITAAN

PELANGGAN RITEL DAN

PRODUKSI BATAKO

DIWILAYAH CIMANGGIS

DEPOK

PRIBADI JAYA BATAKO

JL. Raya Pekapuran No.69 Sukatani

Cimanggis - Depok Telepon : 021- 8774361

Data permintaan batako pelanggan ritel dan Produksi Batako diwilayah

Cimanggis Depok periode lima tahun sebagai berikut :

NO	TAHUN	Jumlah Permintaan	Jumlah Produksi
1	2007	1.035.000	702.000
2	2008	1.042.000	733.000
3	2009	1.060.000	764.000
4	2010	1.091.000	766.000
5	2011	1.105.000	780.000
	TOTAL	5.333.000	3.764.000

Cimanggis - Depok ,29-03-2013

Mengetahui



(H. Subiyastini)

EKA JAYA BATAKO

JL. Raya Bogor km 33 no.14

Cimanggis - Depok Telepon : 021- 99269230


Data permintaan batako pelanggan ritel dan produksi batako di wilayah

Cimanggis – Depok periode lima tahun sebagai berikut :

NO	TAHUN	Jumlah Permintaan	Jumlah Produksi
1	2007	1.050.000	705.000
2	2008	1.015.000	725.000
3	2009	1.010000	733.500
4	2010	1.110.000	715.000
5	2011	1.025.000	720.000
	TOTAL	5.210.000	3.598.500

Cimanggis - Depok ,16-07-2013

Mengetahui


EKA JAYA
Jl. Raya Bogor Km. 33,4
Depok PT. UIPI Cimanggis - Depok
(Mengetahui)

LAMPIRAN B
TABEL FAKTOR BUNGA
MAJEMUK

15%

FAKTOR BUNGA MAJEMUK

15%

n	Single Payments		Uniform Series Payments				Arithmetic Gradients	
	Compound Amount F/P	Present Worth P/F	Sinking Fund A/F	Compound Amount F/A	Capital Recovery A/P	Present Worth P/A	Gradient Present Worth P/G	Gradient Uniform Series A/G
1	1.15000	0.86957	1.00000	1.00000	1.15000	0.86957	0.00000	0.00000
2	1.32250	0.75614	0.46512	2.15000	0.61512	1.62571	0.75614	0.46512
3	1.52088	0.65752	0.28798	3.47250	0.43798	2.28323	2.07118	0.90713
4	1.74901	0.57175	0.20027	4.99338	0.35027	2.85498	3.78644	1.32626
5	2.01136	0.49718	0.14832	6.74238	0.29832	3.35216	5.77514	1.72281
6	2.31306	0.43233	0.11424	8.75374	0.26424	3.78448	7.93678	2.09719
7	2.66002	0.37594	0.09036	11.06680	0.24036	4.16042	10.19240	2.44985
8	3.05902	0.32690	0.07285	13.72682	0.22285	4.48732	12.48072	2.78133
9	3.51798	0.28426	0.05957	16.78584	0.20957	4.77158	14.75481	3.09223
10	4.04556	0.24718	0.04925	20.30372	0.19925	5.01877	16.97948	3.38320
11	4.65239	0.21494	0.04107	24.34928	0.19107	5.23371	19.12891	3.65494
12	5.35025	0.18691	0.03448	29.00167	0.18448	5.42062	21.18489	3.90820
13	6.15279	0.16253	0.02911	34.35192	0.17911	5.58315	23.13522	4.14376
14	7.07571	0.14133	0.02469	40.50471	0.17469	5.72448	24.97250	4.36241
15	8.13706	0.12289	0.02102	47.56041	0.17102	5.84737	26.69302	4.56496
16	9.35762	0.10686	0.01795	55.71747	0.16795	5.95423	28.29599	4.75225
17	10.76126	0.09293	0.01537	65.07509	0.16537	6.04716	29.78280	4.92509
18	12.37545	0.08081	0.01319	75.89636	0.16319	6.12797	31.15649	5.08431
19	14.23177	0.07027	0.01134	88.21181	0.16134	6.19823	32.42127	5.23073
20	16.36654	0.06110	0.00976	102.44358	0.15976	6.25933	33.58217	5.36514
21	18.82152	0.05313	0.00842	118.81012	0.15842	6.31246	34.64479	5.48832
22	21.64475	0.04620	0.00727	137.63164	0.15727	6.35866	35.61500	5.60102
23	24.89146	0.04017	0.00628	159.27639	0.15628	6.39884	36.49884	5.70398
24	28.62518	0.03493	0.00543	184.16784	0.15543	6.43377	37.30232	5.79789
25	32.91895	0.03038	0.00470	212.79302	0.15470	6.46415	38.03139	5.88343
26	37.85680	0.02642	0.00407	245.71197	0.15407	6.49056	38.69177	5.96123
27	43.53531	0.02297	0.00353	283.56877	0.15353	6.51353	39.28899	6.03190
28	50.06561	0.01997	0.00306	327.10408	0.15306	6.53351	39.82828	6.09600
29	57.57545	0.01737	0.00265	377.16969	0.15265	6.55088	40.31460	6.15408
30	66.21177	0.01510	0.00230	434.74515	0.15230	6.56598	40.75259	6.20663
31	76.14354	0.01313	0.00200	500.95892	0.15200	6.57911	41.14658	6.25412
32	87.56507	0.01142	0.00173	577.10046	0.15173	6.59053	41.50060	6.29700
33	100.69983	0.00993	0.00150	664.66552	0.15150	6.60046	41.81838	6.33567
34	115.80480	0.00864	0.00131	765.36535	0.15131	6.60910	42.10334	6.37051
35	133.17552	0.00751	0.00113	881.17016	0.15113	6.61661	42.35864	6.40187
36	153.15185	0.00653	0.00099	1014.34568	0.15099	6.62314	42.58717	6.43006
40	267.86355	0.00373	0.00056	1779.09031	0.15056	6.64178	43.28299	6.51678
42	354.24954	0.00282	0.00042	2354.99693	0.15042	6.64785	43.52858	6.54777
44	468.49502	0.00213	0.00032	3116.63344	0.15032	6.65244	43.72346	6.57255
45	538.76927	0.00186	0.00028	3585.12846	0.15028	6.65429	43.80513	6.58299
48	819.40071	0.00122	0.00018	5456.00475	0.15018	6.65853	43.99967	6.60802
50	1083.65744	0.00092	0.00014	7217.71628	0.15014	6.66051	44.09583	6.62048
52	1433.13697	0.00070	0.00010	9547.57978	0.15010	6.66201	44.17154	6.63035
54	1895.32364	0.00053	0.00008	12628.82425	0.15008	6.66315	44.23105	6.63816
55	2179.62218	0.00046	0.00007	14524.14789	0.15007	6.66361	44.25583	6.64142
56	2506.56551	0.00040	0.00006	16703.77008	0.15006	6.66401	44.27777	6.64432
60	4383.99875	0.00023	0.00003	29219.99164	0.15003	6.66515	44.34307	6.65298
64	7667.64121	0.00013	0.00002	51110.94137	0.15002	6.66580	44.38300	6.65832
65	8817.78739	0.00011	0.00002	58778.58258	0.15002	6.66591	44.39026	6.65929
66	10140.45550	0.00010	0.00001	67596.36997	0.15001	6.66601	44.39667	6.66016
68	13410.75239	0.00007	0.00001	89398.34928	0.15001	6.66617	44.40733	6.66160
70	17735.72004	0.00005	0.00001	118231.46693	0.15001	6.66629	44.41563	6.66272
72	23455.48975	0.00004	0.00001	156363.26501	0.15001	6.66638	44.42209	6.66360
75	35672.86798	0.00003	0.00000	237812.45317	0.15000	6.66648	44.42918	6.66456

18 %

FAKTOR BUNGA MAJEMUK

18 %

n	Single Payments		Uniform Series Payments				Arithmetic Gradients	
	Compound Amount F/P	Present Worth P/F	Sinking Fund A/F	Compound Amount F/A	Capital Recovery A/P	Present Worth P/A	Gradient Present Worth P/G	Gradient Uniform Series A/G
1	1.18000	0.84746	1.00000	1.00000	1.18000	0.84746	0.00000	0.00000
2	1.39240	0.71818	0.45872	2.18000	0.63872	1.56564	0.71818	0.45872
3	1.64303	0.60863	0.27992	3.57240	0.45992	2.17427	1.93545	0.89016
4	1.93878	0.51579	0.19174	5.21543	0.37174	2.69006	3.48281	1.29470
5	2.28776	0.43711	0.13978	7.15421	0.31978	3.12717	5.23125	1.67284
6	2.69955	0.37043	0.10591	9.44197	0.28591	3.49760	7.08341	2.02522
7	3.18547	0.31393	0.08236	12.14152	0.26236	3.81153	8.96696	2.35259
8	3.75886	0.26604	0.06524	15.32700	0.24524	4.07757	10.82922	2.65581
9	4.43545	0.22546	0.05239	19.08585	0.23239	4.30302	12.63287	2.93581
10	5.23384	0.19106	0.04251	23.52131	0.22251	4.49409	14.35245	3.19363
11	6.17593	0.16192	0.03478	28.75514	0.21478	4.65601	15.97164	3.43033
12	7.28759	0.13722	0.02863	34.93107	0.20863	4.79322	17.48106	3.64703
13	8.59936	0.11629	0.02369	42.21866	0.20369	4.90951	18.87651	3.84489
14	10.14724	0.09855	0.01968	50.81802	0.19968	5.00806	20.15765	4.02504
15	11.97375	0.08352	0.01640	60.96527	0.19640	5.09158	21.32687	4.18866
16	14.12902	0.07078	0.01371	72.93901	0.19371	5.16235	22.38852	4.33688
17	16.67225	0.05998	0.01149	87.06904	0.19149	5.22233	23.34820	4.47084
18	19.67325	0.05083	0.00964	103.74028	0.18964	5.27316	24.21231	4.59161
19	23.21444	0.04308	0.00810	123.41353	0.18810	5.31624	24.98769	4.70026
20	27.39303	0.03651	0.00682	146.62797	0.18682	5.35275	25.68130	4.79778
21	32.32378	0.03094	0.00575	174.02100	0.18575	5.38368	26.30004	4.88514
22	38.14206	0.02622	0.00485	206.34479	0.18485	5.40990	26.85061	4.96324
23	45.00763	0.02222	0.00409	244.48685	0.18409	5.43212	27.33942	5.03292
24	53.10901	0.01883	0.00345	289.49448	0.18345	5.45095	27.77249	5.09498
25	62.66863	0.01596	0.00292	342.60349	0.18292	5.46691	28.15546	5.15016
26	73.94898	0.01352	0.00247	405.27211	0.18247	5.48043	28.49353	5.19914
27	87.25980	0.01146	0.00209	479.22109	0.18209	5.49189	28.79149	5.24255
28	102.96656	0.00971	0.00177	566.48089	0.18177	5.50160	29.05371	5.28096
29	121.50054	0.00823	0.00149	669.44745	0.18149	5.50963	29.28416	5.31489
30	143.37064	0.00697	0.00126	790.94799	0.18126	5.51681	29.48643	5.34484
31	169.17735	0.00591	0.00107	934.31863	0.18107	5.52272	29.66376	5.37123
32	199.62928	0.00501	0.00091	1103.49598	0.18091	5.52773	29.81905	5.39445
33	235.56255	0.00425	0.00077	1303.12526	0.18077	5.53197	29.95490	5.41487
34	277.96381	0.00360	0.00065	1538.68781	0.18065	5.53557	30.07362	5.43280
35	327.99729	0.00305	0.00055	1816.65161	0.18055	5.53862	30.17728	5.44852
36	387.03680	0.00258	0.00047	2144.64890	0.18047	5.54120	30.26771	5.46230
37	456.70343	0.00219	0.00039	2531.68570	0.18039	5.54339	30.34653	5.47436
38	536.91004	0.00186	0.00033	2988.38913	0.18033	5.54525	30.41519	5.48491
39	629.37834	0.00153	0.00028	3529.21303	0.18028	5.54675	30.47469	5.49404
40	735.7834	0.00126	0.00024	4163.21303	0.18024	5.54795	30.52692	5.50218
41	856.82681	0.00103	0.00020	4899.03782	0.18020	5.54890	30.57300	5.50944
42	994.21685	0.00081	0.00017	5749.3782	0.18017	5.54965	30.61434	5.51592
43	1149.81685	0.00063	0.00014	6729.76026	0.18014	5.55024	30.65134	5.52172
44	1326.58388	0.00051	0.00011	7953.57711	0.18011	5.55070	30.68449	5.52693
45	1528.56655	0.00039	0.00008	9453.57711	0.18008	5.55107	30.71400	5.53154
46	1760.56655	0.00031	0.00006	11264.25859	0.18006	5.55139	30.74031	5.53565
47	1927.35686	0.00025	0.00005	13343.09367	0.18005	5.55164	30.76396	5.53926
48	2125.45169	0.00018	0.00003	15747.73162	0.18003	5.55184	30.78531	5.54247
49	2361.27214	0.00013	0.00002	18549.95631	0.18002	5.55200	30.80474	5.54528
50	2641.84112	0.00011	0.00002	21813.09367	0.18002	5.55212	30.82164	5.54769
51	2973.11252	0.00009	0.00002	25709.06957	0.18002	5.55222	30.83649	5.54970
52	3361.13997	0.00005	0.00001	30319.66648	0.18001	5.55229	30.84974	5.55141
53	3813.84822	0.00003	0.00000	35743.60122	0.18000	5.55234	30.86184	5.55282
54	4338.18090	0.00002	0.00000	42124.44944	0.18000	5.55237	30.87309	5.55393
55	4941.71346	0.00002	0.00000	49627.63034	0.18000	5.55239	30.88374	5.55474
56	5633.87702	0.00001	0.00000	58423.20569	0.18000	5.55240	30.89399	5.55525
57	6425.22237	0.00001	0.00000	68673.45760	0.18000	5.55240	30.90394	5.55556

LAMPIRAN C
KETERANGAN
PENYUSUTAN HARTA
BERWUJUD

KEPUTUSAN MENTERI KEUANGAN RI
NOMOR 138/KMK.03/2002 TANGGAL 8 APRIL 2002
TENTANG
PERUBAHAN ATAS KEPUTUSAN MENTERI KEUANGAN
NOMOR 520/KMK.04/2000 TENTANG JENIS-JENIS HARTA YANG TERMASUK
DALAM KELOMPOK HARTA BERWUJUD BUKAN BANGUNAN
UNTUK KEPERLUAN PENYUSUTAN
MENTERI KEUANGAN REPUBLIK INDONESIA

Menimbang :

Bahwa dalam rangka memberikan kemudahan dan kepastian hukum dalam melaksanakan ketentuan Pasal 11 ayat (11) Undang-Undang Nomor 7 Tahun 1983 tentang Pajak Penghasilan sebagaimana telah beberapa kali diubah terakhir dengan Undang-Undang Nomor 17 Tahun 2000 perlu dilakukan perubahan Keputusan Menteri Keuangan Nomor 520/KMK.04/2000 tentang Jenis-jenis Harta yang Termasuk Dalam Kelompok Harta Berwujud Bukan Bangunan untuk Keperluan Penyusutan.

Mengingat :

1. Undang-Undang Nomor 7 Tahun 1983 tentang Pajak Penghasilan (Lembaran Negara RI Tahun 1983 Nomor 50, Tambahan Lembaran Negara RI Nomor 3263) sebagaimana telah beberapa kali diubah terakhir dengan Undang-Undang Nomor 17 Tahun 2000 (Lembaran Negara RI Tahun 2000 Nomor 127, Tambahan Lembaran Negara RI Nomor 3985);
2. Keputusan Presiden No. 228/M Tahun 2001;
3. Keputusan Menteri Keuangan Nomor 520/KMK.04/2000 tentang Jenis-jenis Harta yang Termasuk Dalam Kelompok Harta Berwujud Bukan Bangunan untuk Keperluan Penyusutan.

MEMUTUSKAN :

Menetapkan :

KEPUTUSAN MENTERI KEUANGAN TENTANG PERUBAHAN ATAS KEPUTUSAN MENTERI KEUANGAN NOMOR 520/KMK.04/2000 TENTANG JENIS-JENIS HARTA YANG TERMASUK DALAM KELOMPOK HARTA BERWUJUD BUKAN BANGUNAN UNTUK KEPERLUAN PENYUSUTAN.

Pasal 1

Mengubah ketentuan Pasal 1 Keputusan Menteri Keuangan Nomor 520/KMK.04/2000 tentang Jenis-jenis Harta yang Termasuk Dalam Kelompok Harta Berwujud Bukan Bangunan untuk Keperluan Penyusutan, sehingga keseluruhan Pasal 1 berbunyi sebagai berikut :

"Pasal 1

Jenis-jenis harta yang termasuk dalam masing-masing kelompok harta berwujud bukan bangunan sebagaimana dimaksud dalam Pasal 11 ayat (6) Undang-Undang No. 7 Tahun 1983 tentang Pajak Penghasilan sebagaimana telah beberapa kali diubah terakhir dengan Undang-Undang No. 17 Tahun 2000, adalah sebagaimana ditetapkan dalam Lampiran I sampai dengan Lampiran IV Keputusan Menteri Keuangan ini.

Untuk jenis-jenis harta berwujud bukan bangunan yang tidak tercantum dalam Lampiran I sampai dengan Lampiran IV Keputusan Menteri Keuangan ini dimasukkan ke dalam kelompok III.

Apabila Wajib Pajak dapat menunjukkan bahwa berdasarkan masa manfaat yang sesungguhnya harta berwujud bukan bangunan sebagaimana dimaksud dalam ayat (2) tidak dapat dimasukkan ke dalam kelompok III, Wajib Pajak harus mengajukan permohonan untuk penetapan kelompok harta berwujud bukan bangunan tersebut sesuai dengan masa manfaat yang sesungguhnya kepada Direktur Jenderal Pajak.

Atas permohonan Wajib Pajak sebagaimana dimaksud dalam ayat (3), Direktur Jenderal Pajak atas nama Menteri Keuangan harus memberikan suatu keputusan paling lama 1 (satu) bulan sejak diterimanya permohonan beserta dokumen pendukung secara lengkap.

Apabila jangka waktu sebagaimana dimaksud dalam ayat (4) telah lewat dan Direktur Jenderal Pajak belum memberikan suatu keputusan, maka permohonan dianggap diterima.

Pasal II

Keputusan Menteri Keuangan ini mulai berlaku sejak tanggal ditetapkan.

Agar setiap orang mengetahuinya, memerintahkan pengumuman Keputusan Menteri Keuangan ini dengan penempatannya dalam Berita Negara Republik Indonesia.

Ditetapkan di Jakarta

pada tanggal 8 April 2002

MENTERI KEUANGAN REPUBLIK INDONESIA,

ttt.

ROEDIONO

15% Garis lurus

1/11 10/11 5/11
S.M. M. M. M.

LAMPIRAN I

Jenis-jenis Harta Berwujud Yang Termasuk dalam Kelompok I

No. Urut	Jenis Usaha	Jenis Harta
1.	Semua jenis usaha	a. Mebel dan peralatan dari kayu atau rotan termasuk mej bangku, kursi, almari dan sejenisnya yang bukan bagian da

		bangunan
		b. Mesin kantor seperti mesin tik, mesin hitung, duplikato mesin fotokopi, mesin akunting/pembukuan, komputer, printer, scanner dan sejenisnya
		c. Perlengkapan lainnya seperti amplifier, tape/cassete, video recorder, televisi dan sejenis
		d. Sepeda motor, sepeda dan becak
		e. Alat perlengkapan khusus (tools) bagi industri/jasa yang bersangkutan
		f. Alat dapur untuk memasak, makanan dan minuman
		g. Dies, jigs, dan mould
2.	Pertanian, perkebunan, kehutanan, perikanan	Alat yang digerakkan bukan dengan mesin
3.	Industri makanan dan minuman	Mesin ringan yang dapat dipindah-pindahkan seperti huller, pemecah kulit, penyosoh, pengering, pallet dan sejenisnya
4.	Perhubungan, pergudangan dan komunikasi	Mobil taksi, bus dan truk yang digunakan sebagai angkutan umum
5.	Industri semi konduktor	Flash memory tester, writer machine, bipolar test system, eliminasi (PE8-1), pose checker

MENTERI KEUANGAN REPUBLIK INDONESIA,

td.

BOEDIONO

LAMPIRAN II

Jenis-jenis Harta Berwujud Yang Termasuk dalam Kelompok II

GL 12.5%

g Hm. 25% SM.

No. Urut	Jenis Usaha	Jenis Harta
1.	Semua jenis usaha	a. Mebel dan peralatan dari <u>logam</u> termasuk meja, bangku, kurs almari dan sejenisnya yang bukan merupakan bagian da bangunan. Alat pengatur udara seperti AC, kipas angin, d. sejenisnya
		b. Mobil, bus, truk, speed boat dan sejenisnya
		c. Container dan sejenisnya
2.	Pertanian, kehutanan, perkebunan, perikanan	a. Mesin pertanian/perkebunan seperti traktor dan mesin baja penggaruk, penanaman, penebar benih dan sejenisnya
		b. Mesin yang mengolah atau menghasilkan atau memproduksi bahan atau barang pertanian, kehutanan, perkebunan da perikanan
3.	Industri makanan dan minuman	a. Mesin yang mengolah produk asal binatang, unggas da perikanan, misalnya pabrik susu, pengalengan ikan
		b. Mesin yang mengolah produk nabati, misalnya mesin minyak kelapa, margarine, penggilingan kopi, kembang gula, mes pengolah biji-bijian seperti penggilingan beras, gandum tapioka
		c. Mesin yang menghasilkan/memproduksi minuman dan buah buahan minuman segala jenis
		d. Mesin yang menghasilkan/memproduksi bahan-bah makanan dan makanan segala jenis
4.	Industri mesin	Mesin yang menghasilkan/produksi mesin ringan (misalnya mes jahit, pompa air)
5.	Perkayuan	Mesin dan peralatan penebangan kayu
6.	Konstruksi	Peralatan yang dipergunakan seperti truk berat, dump truck, crar buldozer dan sejenisnya

7.	Perhubungan, pergudangan dan komunikasi	a. Truck kerja untuk pengangkutan dan bongkar muat, truck peron, truck ngangkang, dan sejenisnya
		b. Kapal penumpang, kapal barang, kapal khusus dibuat untuk pengangkutan barang tertentu (misalnya gandum, batu-batu, biji tambang dan sebagainya) termasuk kapal pendingin, kapal tangki, kapal penangkap ikan dan sejenisnya, yang mempunyai berat sampai dengan 100 DWT
		c. Kapal yang dibuat khusus untuk menghele atau mendorong kapal-kapal suar, kapal pemadam kebakaran, kapal keruk, keran terapung dan sejenisnya, yang mempunyai berat sampai dengan 100 DWT
		d. Perahu layar pakai atau tanpa motor yang mempunyai berat sampai dengan 250 DWT
		e. Kapal balon
8.	Telekomunikasi	a. Perangkat pesawat telepon
		b. Pesawat telegraf termasuk pesawat pengiriman dan penerimaan radio telegraf dan radio telepon
9.	Industri semi konduktor	Autoframe loader, automatic logic handler, baking oven, ball she, tester, bipolar test handler (automatic), cleaning machine, coating machine, curing oven, cutting press, dambar cut machine, dicer, die bonder, die shear test, dynamic burn-in system oven, dynamic test handler, eliminator (PGE-01), full automatic handler, full automatic mark, hand maker, individual mark, inserter remover machine, laser marker (FUM-A-01), logic test system, marker (mark), memory test system, molding, mounter, MPS automatic, MPS manual, O/S test manual, pass oven, pose checker, re-form machine, SMD stocker, taping machine, tieber cut press, trimming/forming machine, wire bonder, wire pull tester

MENTERI KEUANGAN REPUBLIK INDONESIA,

tttd.

BOEDIONO

16 Thn 6,5% G L
12% SM

LAMPIRAN III

Jenis-jenis Harta Berwujud Yang Termasuk dalam Kelompok III

No. Urut	Jenis Usaha	Jenis Harta
1.	Pertambangan selain minyak dan gas	Mesin-mesin yang dipakai dalam bidang pertambangan, termasuk mesin-mesin yang mengolah produk pelikan
2.	Pemintalan, pertenunan dan pencelupan	<p>a. Mesin yang mengolah/menghasilkan produk-produk tekstil (misalnya kain katun, sutra, serat-serat buatan, wol dan bulu hewan lainnya, lena rami, permadani, kain-kain bulu, tulle)</p> <p>b. Mesin untuk yarn preparation, bleaching, dyeing, printing, finishing, texturing, packaging dan sejenisnya</p>
3.	Perkayuan	<p>a. Mesin yang mengolah/menghasilkan produk-produk kayu barang-barang dari jerami, rumput dan bahan anyaman lainnya</p> <p>b. Mesin dan peralatan penggergajian kayu</p>
4.	Industri Kimia	<p>a. Mesin peralatan yang mengolah/menghasilkan produk industri kimia dan industri yang ada hubungannya dengan industri kimia (misalnya bahan kimia anorganis, persenyawaan organik dan anorganik dan logam mulia, elemen radio aktif isotop, bahan kimia organik, produk farmasi, pupuk, obat celup, obat pewarna, cat, pernis, minyak eteris dan resinoida, resinoida wangi-wangian, obat kecantikan dan obat rias, sabun, detergent, dan bahan organik pembersih lainnya, zat albumina, perekat, bahan peledak, produk piroteknik, kore api, alloy piroforis, barang fotografi dan sinematografi)</p> <p>b. Mesin yang mengolah/menghasilkan produk industri lainnya (misalnya damar tiruan, bahan plastik, ester dan ester dari selulosa, karet tiruan, kulit samak, jangat dan kulit mentah).</p>
5.	Industri Mesin	Mesin yang menghasilkan/memproduksi mesin menengah dan besar (misalnya mesin mobil, mesin kapal)

Bila tdk disebutkan scr spesifik, masuk kel. III

6.	Perhubungan dan komunikasi	a. Kapal penumpang, kapal barang, kapal khusus dibuat untuk pengangkutan barang-barang tertentu (misalnya gandum, batu-batuan, biji tambang dan sejenisnya) termasuk kapal pendingin dan kapal tangki, kapal penangkap ikan dan sejenisnya, yang mempunyai berat di atas 100 DWT sampai dengan 1.000 DWT
		b. Kapal dibuat khusus untuk menghela atau mendorong kapal, kapal suar, kapal pemadam kebakaran, kapal keruk, kerep terapung dan sejenisnya, yang mempunyai berat di atas 100 DWT sampai dengan 1.000 DWT
		c. Dok terapung
		d. Perahu layar pakai atau tanpa motor yang mempunyai berat atas 250 DWT
		e. Pesawat terbang dan helikopter-helikopter segala jenis
7.	Telekomunikasi	Perangkat radio navigasi, radar dan kendali jarak jauh

MENTERI KEUANGAN REPUBLIK INDONESIA,

ttt.

BOEDIONO

20 Th. 5.0% GL
100% SK

LAMPIRAN IV

Jenis-jenis Harta Berwujud Yang Termasuk dalam Kelompok IV

No. Urut	Jenis Usaha	Jenis Harta
1.	Konstruksi	Mesin berat untuk konstruksi
2.	Perhubungan dan komunikasi	a. Lokomotif uap dan tender atas rel
		b. Lokomotif listrik atas rel, dijalankan dengan batere at:

		dengan tenaga listrik dari sumber luar
		c. Lokomotif atas rel lainnya
		d. Kereta, gerbong penumpang dan barang, termasuk kontainer khusus dibuat dan dilengkapi untuk ditarik dengan satu atau beberapa alat pengangkutan
		e. Kapal penumpang, kapal barang, kapal khusus dibuat untuk pengangkutan barang-barang tertentu (misalnya gandum, batu-batuan, biji tambang dan sejenisnya) termasuk kapal pendingin dan kapal tangki, kapal penangkap ikan dan sejenisnya, yang mempunyai berat di atas 1.000 DWT
		f. Kapal dibuat khusus untuk menghela atau mendorong kapal-kapal suar, kapal pemadam kebakaran, kapal keruk, keran terapung dan sebagainya, yang mempunyai berat di atas 1.000 DWT
		g. Dok-dok terapung

MENTERI KEUANGAN REPUBLIK INDONESIA,

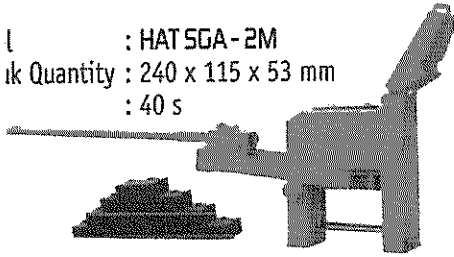
ttd.

BOEDIONO

LAMPIRAN D
DATA PERALATAN
TEKNIK& TEKNOLOGI
BATAKO

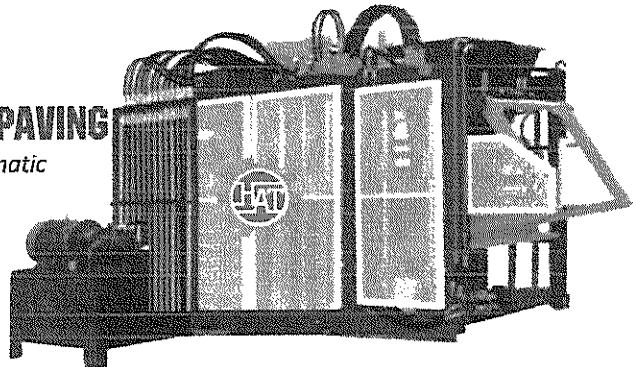
**MESIN
PRAK PAVING BLOCK Manual**

Model : HAT SGA - 2M
 Kapasitas : 240 x 115 x 53 mm
 Waktu : 40 s



**MESIN
PRESS PAVING
Semi Automatic**

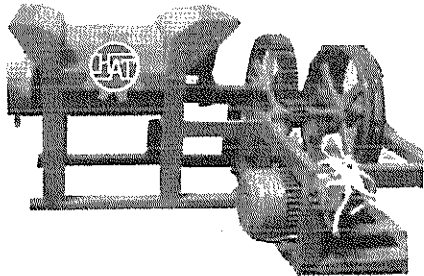
Model : HAT 182 PPA Kapasitas : 6 - 12 Paving / 15 detik
 Panjang : 5000 mm Penggerak : E. Motor 5,5 HP
 Lebar : 1200 mm BBM : Listrik
 Tinggi : 3000 mm



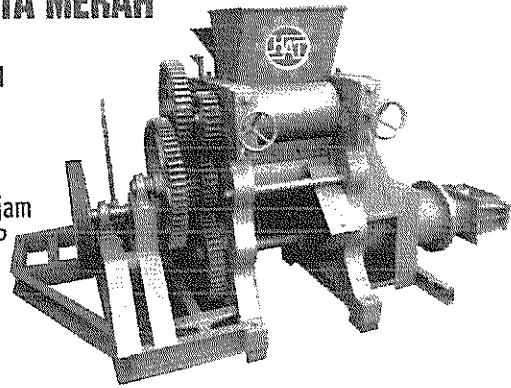
**MESIN
PRESS BATU BATA MERAH**

**MESIN
PRESS BATU BATA MERAH**

Model : HAT 041 BM
 Panjang : 3000 mm
 Lebar : 2500 mm
 Tinggi : 1700 mm
 Kapasitas : 6000 pcs / jam
 Penggerak : Diesel 30 HP
 BBM : Solar



Model : HAT 039 BM Kapasitas : 2000 pcs / hari
 Panjang : 2000 mm Penggerak : Diesel 20 HP
 Lebar : 800 mm BBM : Solar
 Tinggi : 800 mm



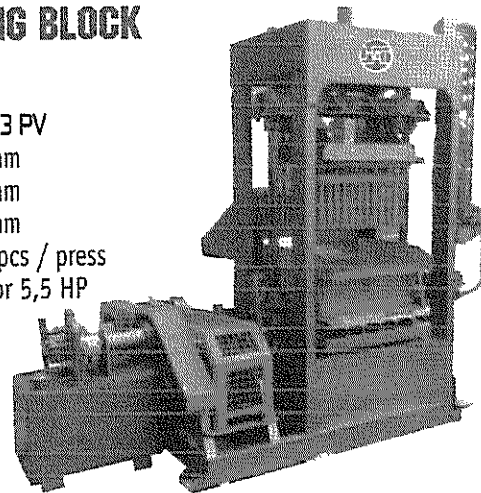
**MESIN
PRESS PAVING BLOCK
Hydraulic**

Model : HAT 183 PV
 Panjang : 1400 mm
 Lebar : 1300 mm
 Tinggi : 2260 mm
 Kapasitas : 6 - 12 pcs / press
 Penggerak : E. Motor 5,5 HP
 BBM : Listrik



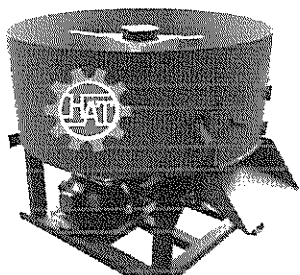
**MESIN
PRESS BATAKO**

Model : HAT 082 PB
 Panjang : 1200 mm
 Lebar : 900 mm
 Tinggi : 1950 mm
 Kapasitas : 2000 pcs / hari
 Penggerak : Diesel 8 HP
 BBM : Solar



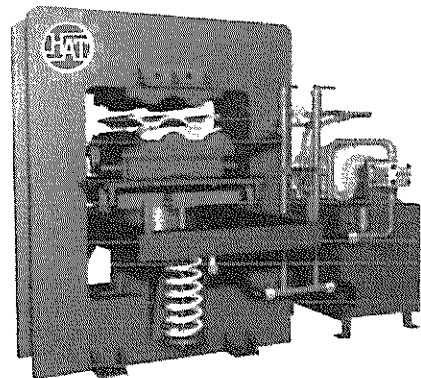
Model : HAT 092 MB
 Panjang : 1200 mm
 Lebar : 1200 mm
 Tinggi : 1100 mm
 Kapasitas : 1/2 m³ / proses
 Penggerak : E. Motor 5,5 HP
 BBM : Listrik

**MESIN
MOLEN BATAKO**



**MESIN
PRESS GENTENG**

Model : HAT 021 PG
 Panjang : 1200 mm
 Lebar : 1410 mm
 Tinggi : 1350 mm
 Kapasitas : 2000 pcs / hari
 Penggerak : E. Motor 7,5 HP
 BBM : Listrik

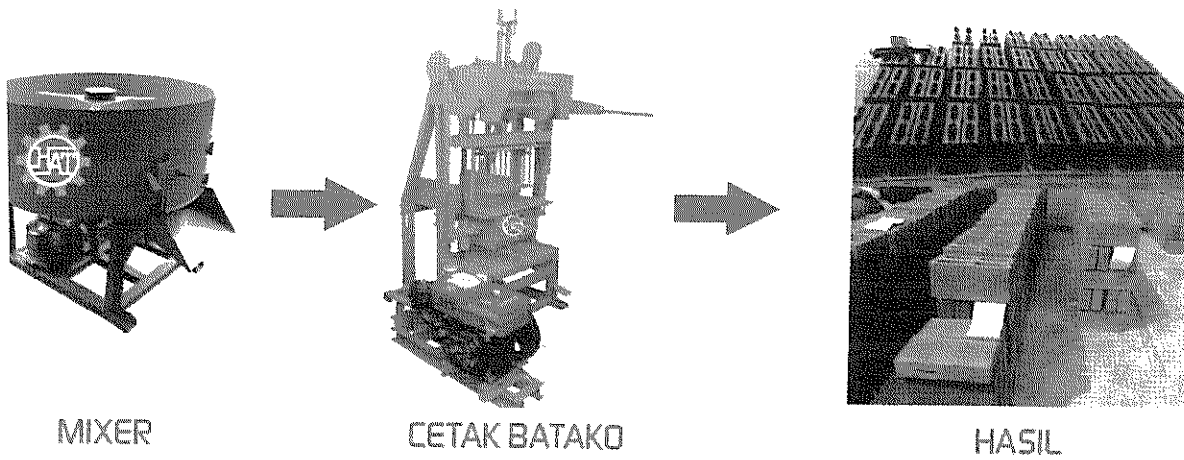


DATA PERALATAN TEKNOLOGI INDUSTRI BATAKO

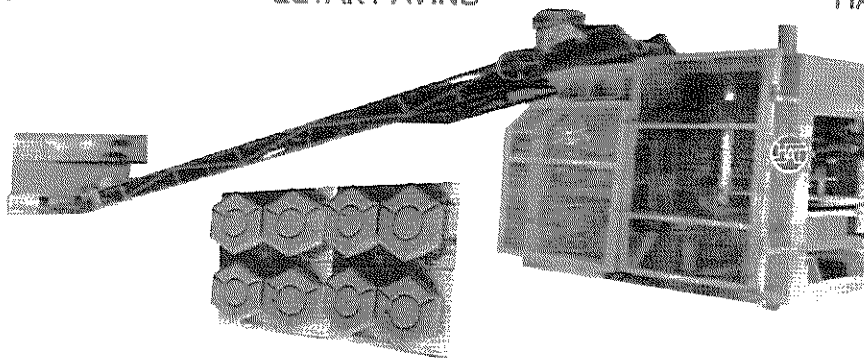
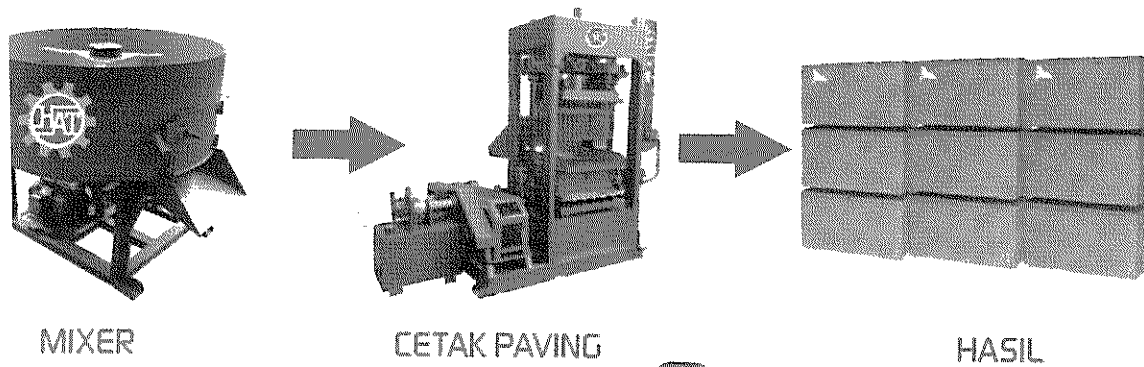
NO	NAMA PERALATAN	HARGA SATUAN	SUMBER INFORMASI
1	Mesin Press Batako	Rp 15.000.000,00	PT.Hinoka Alsindo Tekni
2	Mesin Mixer Batako	Rp 14.000.000,00	PT.Hinoka Alsindo Tekni
3	Press Cetak Manual	Rp 450.000,00	Bengkel Las Terlaksana
4	Gerobak Angkut Pasir	Rp 600.000,00	Ace Hard Ware
5	Sekop	Rp 65.000,00	Toko Bahan bangunan PRIBADI JAYA

LAMPIRAN E
GAMBAR ALIRAN
PRODUKSI BATAKO

25 Cetak Batako



25 Cetak Paving Block



25 Cetak Genteng

