

BAB VI

KESIMPULAN DAN SARAN

6.1. KESIMPULAN

Berdasarkan Data dan hasil pengolahan data dapat diambil suatu kesimpulan sebagai berikut:

1. Frekuensi risiko dan dampak risiko diperoleh akibat tertimpa plat sebesar 6,3% dengan Risk Level Low sebesar 6,3 % dan sub kriteria kecelakaan kerja tertinggi yaitu terkena goresan plat dengan Risk Level low sebesar 12,5 %.
2. Faktor penyebab kecelakaan kerja tertinggi terdapat pada faktor manusia dengan Risk Level Low sebesar ... % dan sub kriteria faktor penyebab kecelakaan tertinggi adalah tidak menggunakan APD (Alat Pelindung Diri) dengan lengkap
3. Pengendalian risiko dilakukan secara rutin setiap hari agar terhindar dari risiko kecelakaan kerja dengan pengawasan ketat dalam penggunaan alat pelindung diri secara lengkap dan melengkapi rambu-rambu keselamatan kerja di perusahaan

6.2. SARAN

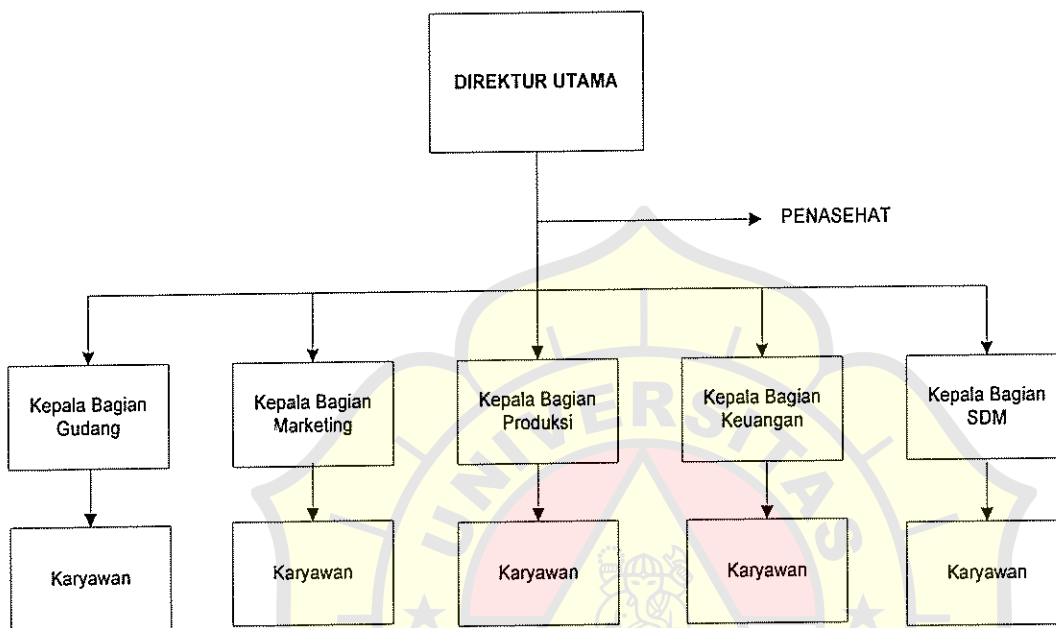
Berdasarkan hasil penelitian pada perusahaan, penulis pada kesempatan penelitian ini memberikan masukan sebagai bahan informasi, agar pihak perusahaan sebaiknya menerapkan Manajemen Risiko K3 (Keselamatan dan Kesehatan Kerja) dengan sebaik-baiknya guna mengurangi kecelakaan kerja akibat pekerjaan di perusahaan



DAFTAR PUSTAKA

- a. Darmawi, Hermawan, **Manajemen Risiko**, Penerbit Bumi Aksara, Jakarta, 2010.
- b. Departemen Tenaga Kerja Dan Transmigrasi RI; **Sistem Manajemen K3 dan Audit SMK3**, Jakarta, 2013
- c. Direktorat Pengawasan Norma Keselamatan dan Kesehatan Kerja DITJEN Pembinaan Pengawasan Ketenagakerjaan, **Dasar-dasar K3**, Jakarta, 2013
- d. Pramana, Tony, **Manajemen Risiko Bisnis**, Penerbit Sinar Ilmu, Jakarta, 2011
- e. Suma'mur; Higiene Perusahaan dan Kesehatan Kerja, Edisi 9 ; Penerbit PT. Gunung Agung; Jakarta, 1993.
- f. Zulmiar Yanri; Sri Harjani. M. Yusuf; Kumpulan Peraturan Perundangan Kesehatan Kerja, Jakarta, 1999.

Lampiran 1 : Struktur organisasai dan Job Diskripsi Pekerja.



Gambar 4.1. : Struktur Organisasi perusahaan

TUGAS DAN FUNGSI SESUAI STRUKTUR ORGANISASI

Tugas dan fungsi masing-masing pada struktur organisasi sebagai berikut:

- **Direktur Utama (Pimpinan)** : ini adalah struktur organisasi perusahaan manufaktur yang tertinggi. Bagian ini merupakan pihak yang bertanggung jawab terhadap segala bentuk operasional dan berjalannya roda perusahaan.
- **Kepala bagian marketing** : meski tidak ikut dalam proses produksi, namun bagian struktur organisasi perusahaan manufaktur ini juga punya pengaruh yang besar terhadap kemajuan perusahaan. Karena dari bagian inilah hasil produksi perusahaan bisa dijual dan dipasarkan. Bagian ini terdiri dari bagian

perencanaan komunikasi, bagian pengembangan komunikasi, bagian penjualan, bagian pengembangan produk baru, dan bagian pemasaran dan kerja sama.

- Kepala bagian gudang : biasanya meliputi mengarahkan, mengkoordinasikan perencanaan dan gudang penyimpanan dan *Distribusi* dari suatu organisasi tertentu. Mereka sangat terlibat dalam mengawasi *karyawan*, berurusan dengan pengiriman dan prosedur pengiriman dan memastikan bahwa *kesehatan dan keselamatan* pedoman diikuti setiap saat. Selain tugas-tugas sehari-hari, manajer gudang juga sering diminta untuk melakukan wawancara bagi staf gudang baru, pastikan mereka memiliki keterampilan yang tepat dan kualifikasi untuk pekerjaan itu.
- Kepala bagian produksi : ini merupakan struktur organisasi perusahaan manufaktur yang sangat vital. Karena hampir 80% kegiatan perusahaan manufaktur berfokus pada produksi. Bagian ini terdiri dari : bagian pengumpulan dan penyeleksi bahan baku yang dipakai, bagian penyusunan program peningkatan hasil produksi, dan bagian pelaksana dan pemantauan dan evaluasi hasil produksi.
- Kepala bagian keuangan : bagian struktur organisasi perusahaan manufaktur yang satu ini punya tanggung jawab keuangan untuk operasional perusahaan. Tugasnya melakukan pengawasan atas biaya, menetapkan kebijaksanaan harga, meramalkan laba yang akan datang, dan mengukur atau menjajaki biaya modal kerja.
- Kepala bagian SDM (Sumber Daya Manusia) : seperti pada perusahaan lain, bagian struktur organisasi perusahaan manufaktur ini juga bertugas manajemen atau mengatur tenaga kerja. Tujuannya menempatkan

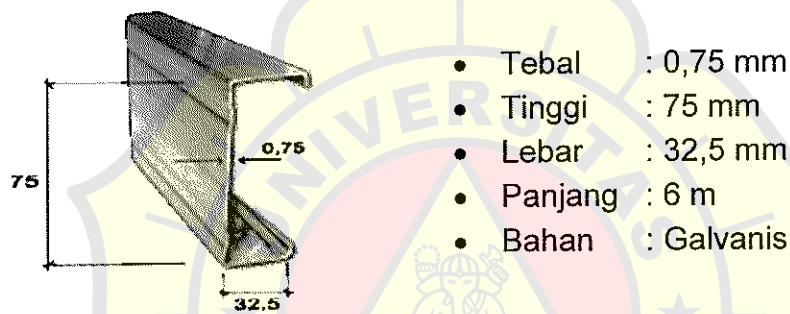
karyawan sesuai dengan keahlian yang dikuasainya atau dimiliki. Selain itu produktivitas tenaga kerja juga menjadi tanggung jawab dari bagian ini.

Spesifikasi Produk.

Spesifikasi dari masing-masing produk yang diproduksi perusahaan dapat dilihat pada gambar dibawah ini:

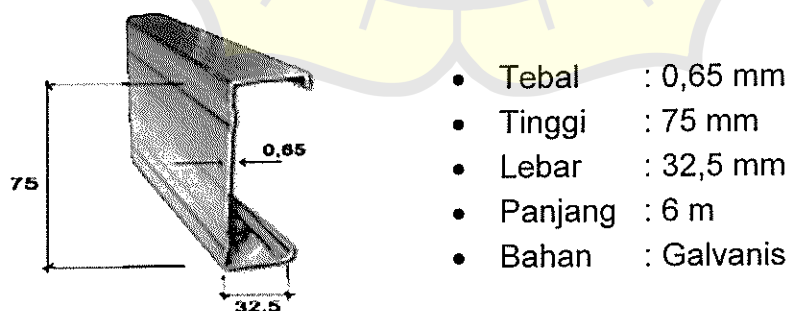
Daftar komponen utama Adma Trus Yaitu :

1. Kanal CT 0,75



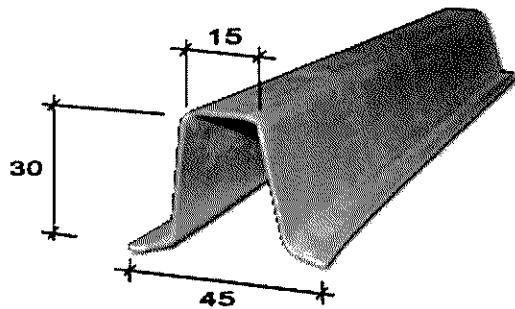
Gambar 4.2.: Kanal CT 0,75

2. Kanal CT 0,65



Gambar 4.3. : Kanal CT 0,65

3. Reng V5



- Tipe : V5
- Tinggi : 30 mm
- Panjang : 6 m
- Bahan : Galvalum

Gambar 4.4. : Reng V5

Adma Truss

AdmaTruss mempunyai sistem rangka atap baja ringan yang kokoh, anti rayap, dan bebas biaya maintenance serta instalasi yang begitu mudah dan cepat. Terbuat dari baja berkualitas tinggi G550 High Tensile yang terdiri dari 55% Aluminium dan dilapisi Zinc 45% sehingga membuat rangka atap ini tahan terhadap semua kondisi cuaca. Didukung oleh engineering software dari Australia untuk memperhitungkan kekuatan struktur atap secara detail. Dimana software ini juga mampu menghitung beban angin dan beban mati pada atap rumah. Dengan demikian, AdmaTruss telah memberikan jaminan kekuatan, keamanan dan kualitas.

Keunggulan dari AdmaTruss :

- Anti karat dan terbebas dari biaya maintenance.
- Anti rayap dan cocok sebagai pengganti material kayu.
- Tahan terhadap kondisi cuaca apapun tanpa perlu finishing cat.
- Aman terhadap api (tidak terbakar).
- Instalasi yang lebih cepat.

- Lebih presisi dan akurat dibandingkan kayu.
- Bisa diinstall diberbagai macam tipe genteng.
- Aman dan kuat karena dipasang berdasarkan gambar kerja yang sudah dianalisa oleh software.

Adma Roff

Adma Roof merupakan salah satu produk berkualitas dari PT. Fajar Adma Pratama, yang akan memberikan perlindungan total untuk rumah Anda. **Adma Roof** adalah genteng metal yang sangat ringan, beratnya hanya 1/6 dari berat genteng biasa. Produk ini pun memberikan kemudahan saat instalasi sehingga pekerjaan dapat dilakukan dengan cepat dan akurat, serta cocok dipasang pada rangka yang berbahan metal ataupun kayu. Yang paling penting, produk ini sangat aman digunakan karena pemasangannya menggunakan paku/baut sehingga mencegah terjadinya genteng bergeser atau terjatuh.

Permukaan Adma Roof telah dilapisi dengan bahan alami (batuan alam/coral) dengan warna cerah yang membantu memantulkan sinar matahari sehingga tingkat peredaman panas lebih baik daripada genteng biasa serta mampu mengurangi kebisingan disaat hujan. Sedangkan lapisan "acrylic overglaze" pada Adma Roof diperuntukkan mencegah munculnya jamur dan lumut serta mencegah munculnya karat. Sehingga dengan demikian umur pemakaian genteng ini sangat lama. AdmaRoof diproduksi dengan proses teknologi tinggi, dan hasilnya telah terbukti menjadi sebuah produk genteng metal yang sangat kokoh, anti bocor, tahan berbagai kondisi cuaca dan memberikan rasa aman serta menghilangkan

kekhawatiran user karena penerapan "System Interlocking" yang dapat mencegah pencurian melalui atap.

Keunggulan Adma Roof :

1. Ringan (merurangi beban konstruksi atap).
2. Bebas biaya perawatan.
3. Instalasi yang mudah dan cepat, susunan alur rapi dan terkunci rapat.
4. Anti karat, anti pecah, anti lumut, anti panas dan anti api.
5. Tidak seperti genteng biasa yang perlu kemiringan untuk menghindari tampias.
6. Sangat kokoh dan menghilangkan segala kekhawatiran bila kita menggunakan genteng biasa (resiko dimasuki pencuri sangat kecil karena langsung dipaku).
7. Khusus dirancang untuk tahan terhadap kondisi cuaca apapun.

