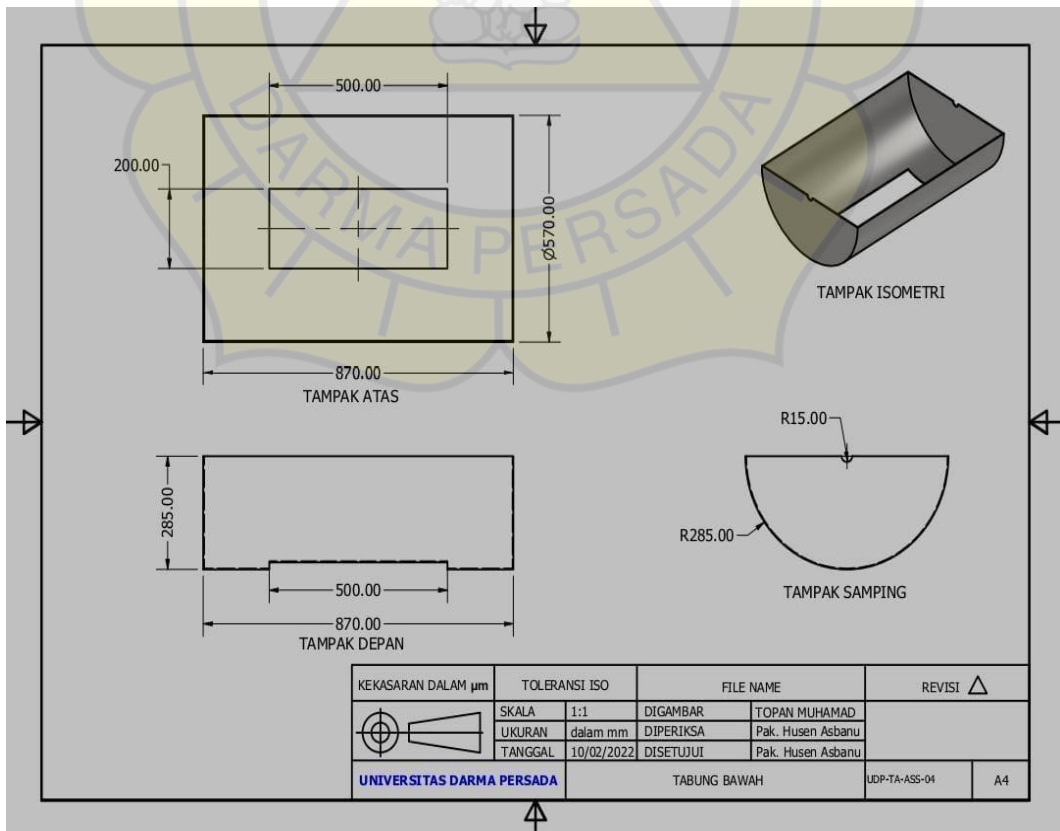
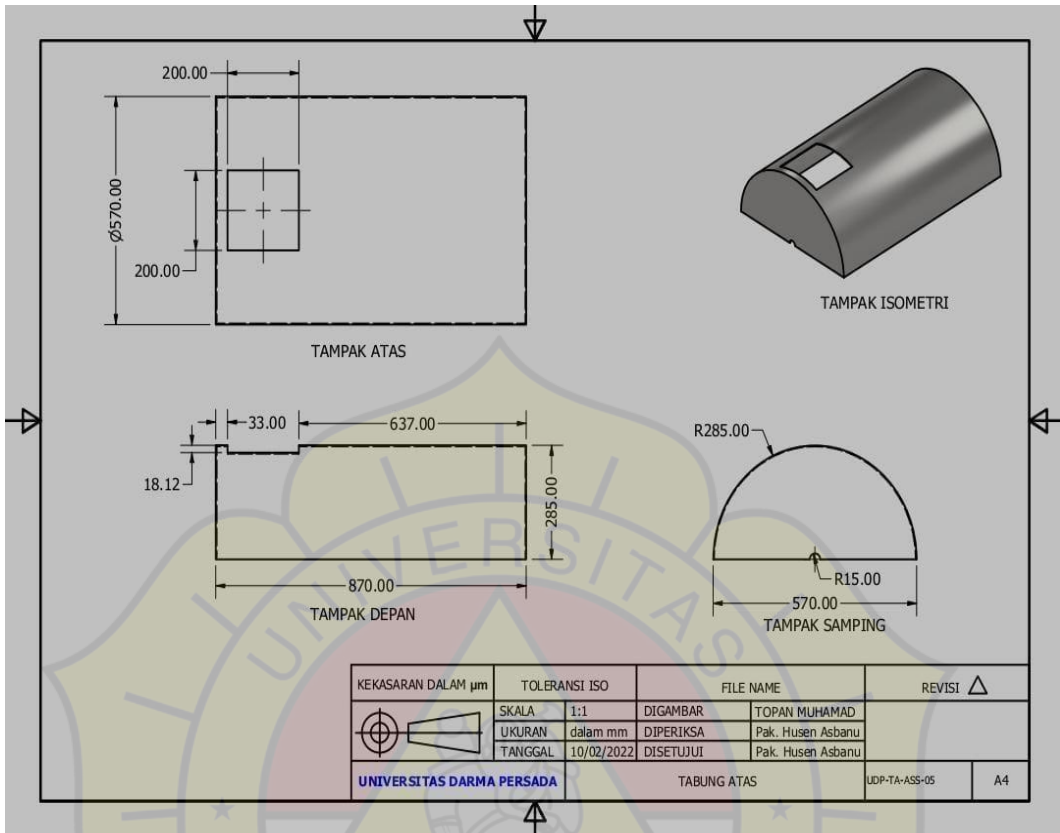
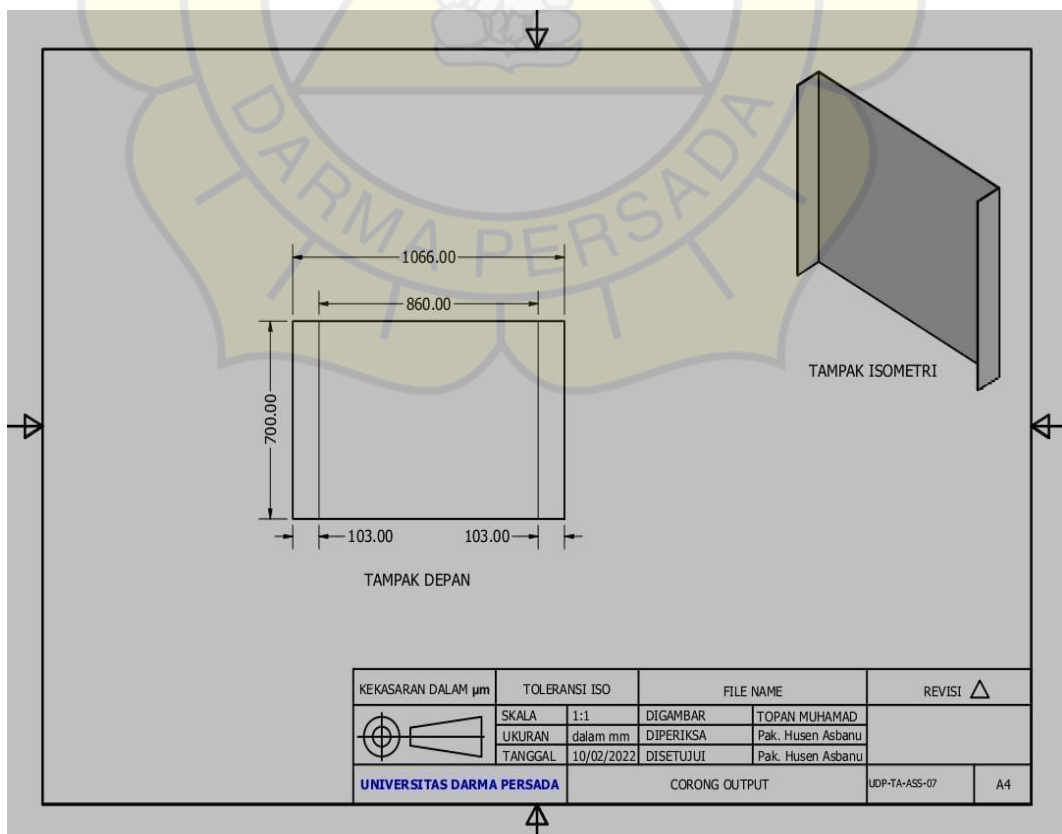
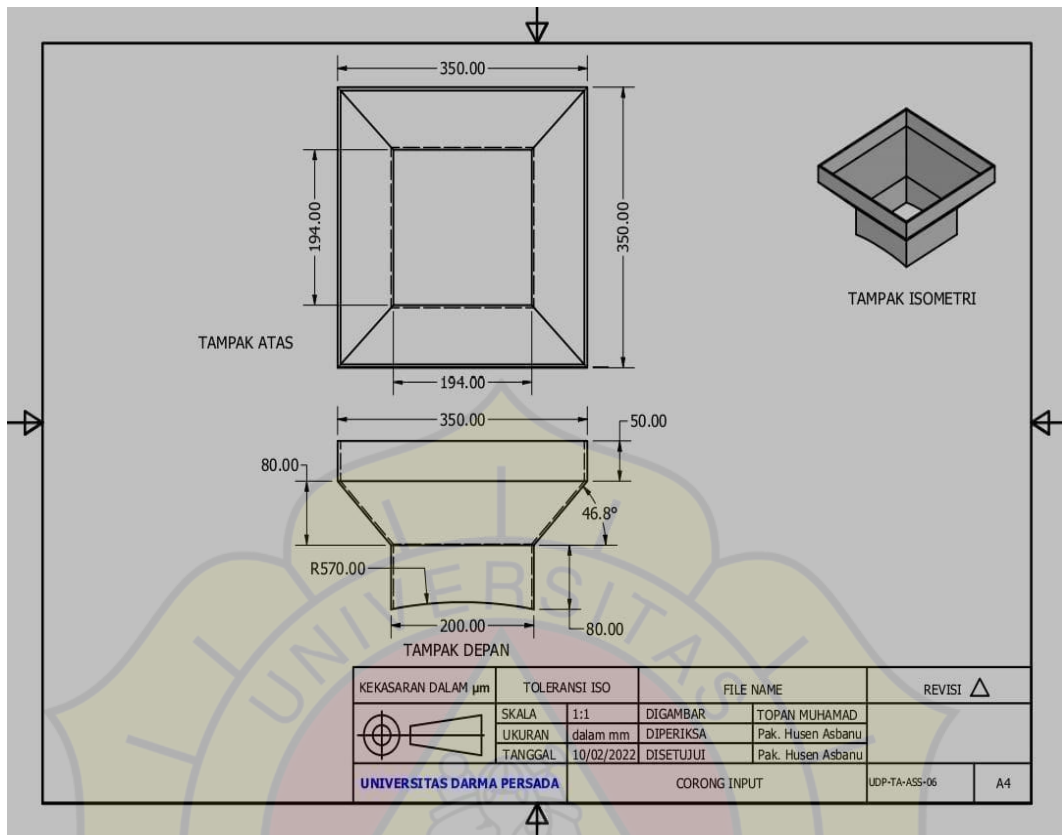
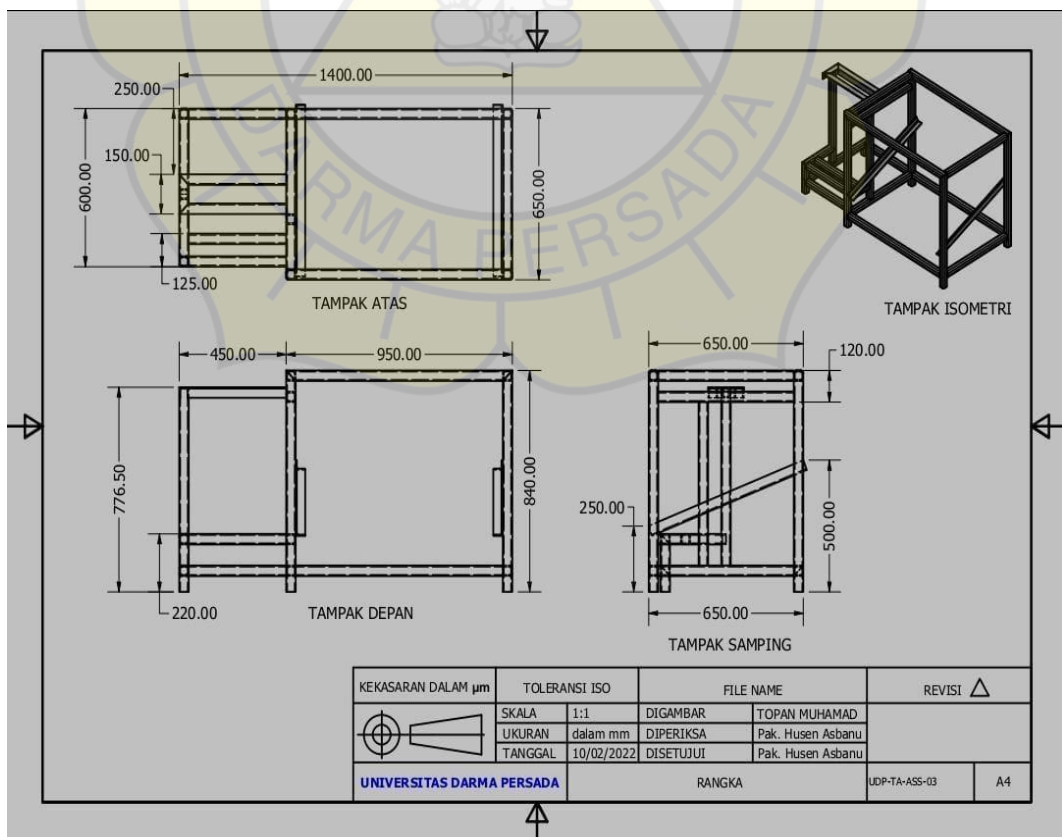
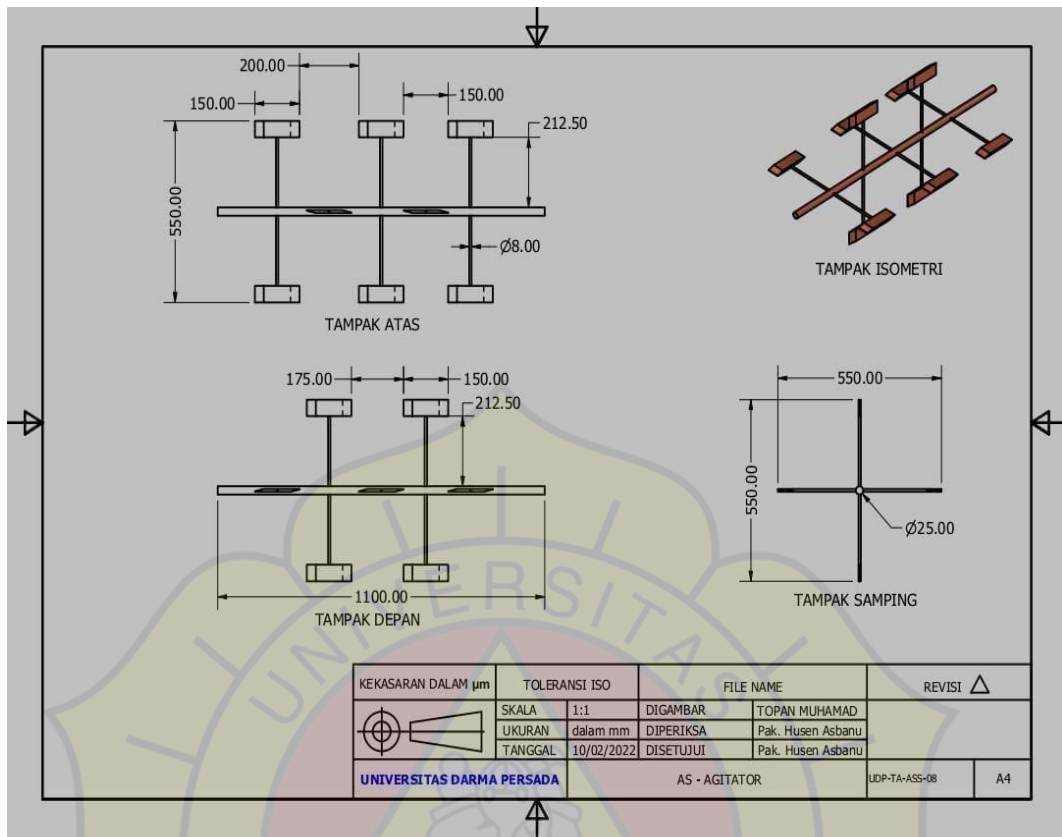


LAMPIRAN







PARTS LIST

ITEM	QTY	PART NUMBER
1	1	Rangka
2	1	Tabung Bawah
3	1	Tabung Atas
4	1	Corong Input
5	1	AS + Agitator
6	2	UCP-205
7	1	GearBox Type 40 30:1
8	1	Corong Output
9	1	Motor Bensin 5,5 hp
10	1	V-Belt
11	1	Grooved Pulley1
12	1	Grooved Pulley2

KEKASARAN DALAM μm	TOLERANSI ISO	FILE NAME	REVISI Δ
	SKALA	1:1	DIGAMBAR
	UKURAN	dalam mm	DIPERIKSA
	TANGGAL	10/02/2022	DISETUJUI
UNIVERSITAS DARMA PERSADA		MESIN PENCAMPUR PUPUK	UDP-TA-ASS-02
			A4

